



### HT2000

Tables d'assemblage  
horizontales



Table horizontale pour tous les travaux sur le cadre et le vantail

- Construction en acier stable
- Support de table à glissières PVC
- Tablette pour rangement des outils et des accessoires
- Réglable en hauteur
- Montage simple dans le système modulaire

#### Options

- Egalement disponible sur demande avec barres à brosses
- Egalement disponible sur demande avec barres en feutre (pour éléments en bois)
- Egalement disponible sur demande avec barres en caoutchouc (pour éléments en alu)
- Support à rouleaux
- Porte-outils
- Raccord d'air comprimé quadruple
- Rangement avec 6 bacs PVC

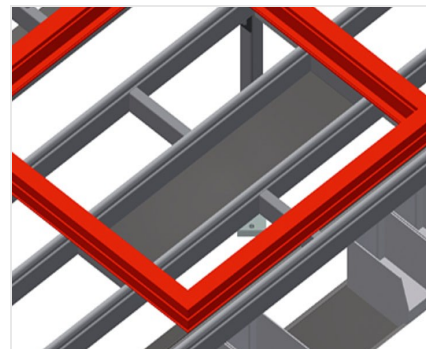


**Table horizontale - table individuelle HT 2000**



**Supports HT 2000 / HT 2000 E / HT 3000 / HT 3000 E / HT 2045 L / HT 2045 R**

Support de table à glissières PVC



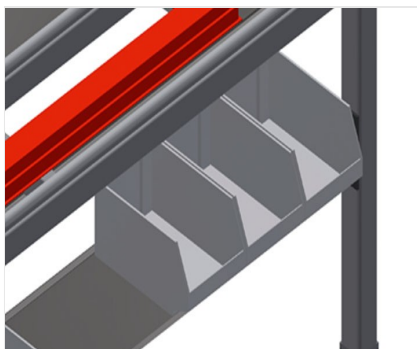
**Tablette HT 2000 / HT 2000 E / HT 3000 / HT 3000 E / HT 2045 L / HT 2045 R**

Tablette pour rangement des outils et des accessoires



**Réglage de la hauteur**

Réglable en hauteur, hauteur de travail réglable à l'aide de pieds de réglage de 850 - 1 000 mm



**Rangement HT 2000 / HT 2000 E / HT 3000 / HT 3000 E / HT 2045 L / HT 2045 R**

Rangement avec 6 bacs plastique pour petits accessoires, ferrures et vis



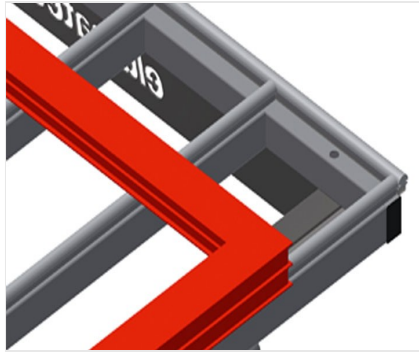
**Barre de brosses**

Support de table barre à brosse



### Barre feutre

Support de table barre de profilé feutre



### Barres en caoutchouc

Support de table profilé champignon caoutchouc pour éléments en alu



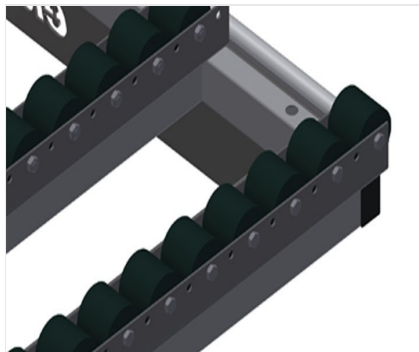
### Porte-outils

Porte outils pour outils pneumatiques ou électriques



### Raccord d'air comprimé quadruple

Raccord d'air comprimé quadruple pour le raccordement d'outils à air comprimé



### Support à rouleaux complet pour PVC

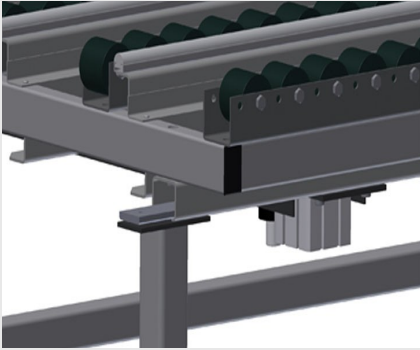
Roulettes en plastique dur recouvert de polyamide, à palier à glissement, capacité de charge par roue : 60 kg, facile à transporter et à manipuler pour les éléments en PVC



### Support à rouleaux complet pour alu

Roulettes en plastique dur recouvert de polyuréthane, à roulement à billes, capacité de charge par roue : 40 kg, facile à transporter et à manipuler pour les éléments en alu





**Dispositif de levage  
pneumatique HT 2000**

Dispositif de levage L = 2 000 mm





### HT 2000 / TABLES D'ASSEMBLAGE HORIZONTALES

---

- Longueur 2 000 mm
- Largeur 1 300 mm
- Hauteur 850 - 1 000 mm
- Poids 90 kg