



### HT1000

Tables d'assemblage  
horizontales



Table horizontale pour tous les travaux sur le cadre et le vantail

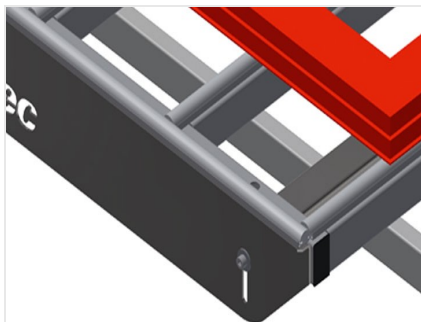
- Construction en acier stable
- Support de table à glissières PVC
- Tablette pour rangement des outils et des accessoires
- Réglable en hauteur
- Montage simple dans le système modulaire

#### Options

- Egalement disponible sur demande avec barres à brosses
- Egalement disponible sur demande avec barres en feutre (pour éléments en bois)
- Egalement disponible sur demande avec barres en caoutchouc (pour éléments en alu)
- Support à rouleaux
- Porte-outils
- Raccord d'air comprimé quadruple

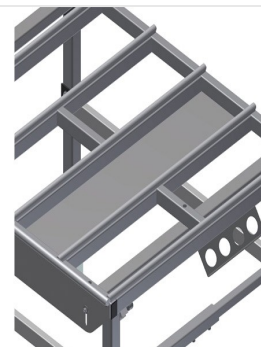


### Table horizontale - Table individuelle HT 1000



### Supports HT 1000 / HT 1000 E

Support de table à glissières PVC



### Tablette HT 1000 / HT 1000 E

Tablette pour rangement des outils et des accessoires



### Réglage de la hauteur

Réglable en hauteur, hauteur de travail réglable à l'aide de pieds de réglage de 850 - 1 000 mm



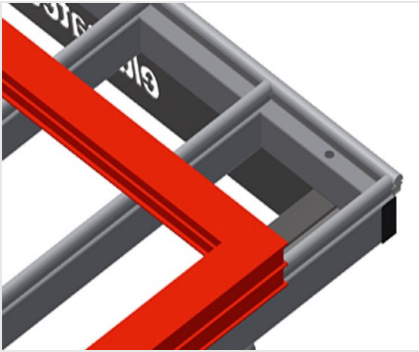
### Barre de brosses

Support de table barre à brosse



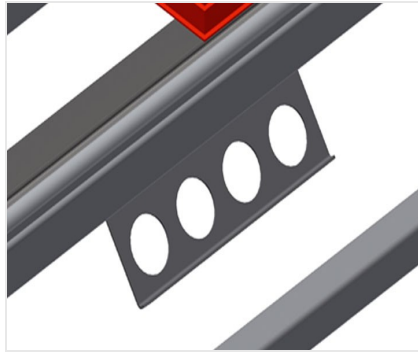
### Barre feutre

Support de table barre de profilé feutre



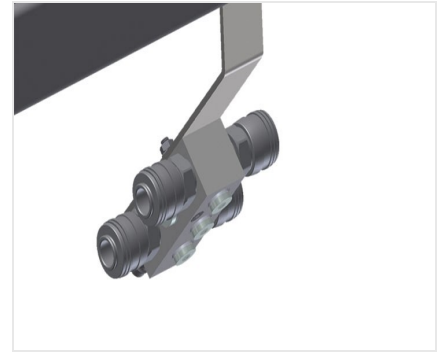
### Barres en caoutchouc

Support de table profilé champignon caoutchouc pour éléments en alu



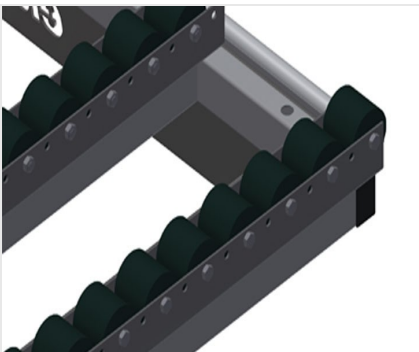
### Porte-outils

Porte outils pour outils pneumatiques ou électriques



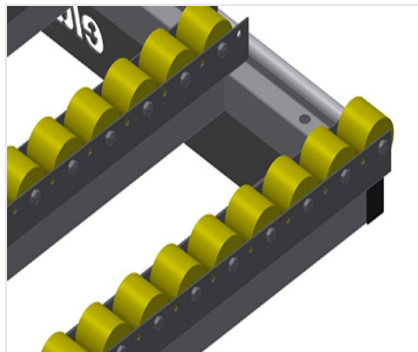
### Raccord d'air comprimé quadruple

Raccord d'air comprimé quadruple pour le raccordement d'outils à air comprimé



### Support à rouleaux complet pour HT 1000/PVC

Roulettes en plastique dur recouvert de polyamide, à palier à glissement, capacité de charge par roue : 60 kg, facile à transporter et à manipuler pour les éléments en PVC



### Support à rouleaux complet pour HT 1000/alu

Roulettes en plastique dur recouvert de polyuréthane, à roulement à billes, capacité de charge par roue : 40 kg, facile à transporter et à manipuler pour les éléments en alu



### Dispositif de levage pneumatique HT 1000

Dispositif de levage L = 1 000 mm





### HT 1000 / TABLES D'ASSEMBLAGE HORIZONTALES

---

- Longueur 1 000 mm
- Largeur 1 300 mm
- Hauteur 850 - 1 000 mm
- Poids 70 kg