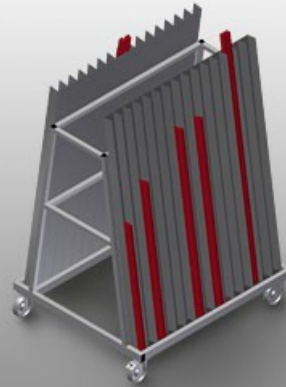




## **GLW30**

Chariot de transport pour  
vitrages/parcloles

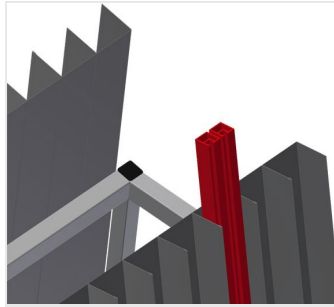


Chariot à parcloses pour le transport vertical et le tri des parcloses

- Construction en acier stable
- Idéal pour le transport vertical et le tri des parcloses
- Chariot à parcloses à 30 compartiments
- 15 compartiments par face
- Support inférieur recouvert de caoutchouc
- 4 roulettes de direction, dont 2 à frein de blocage

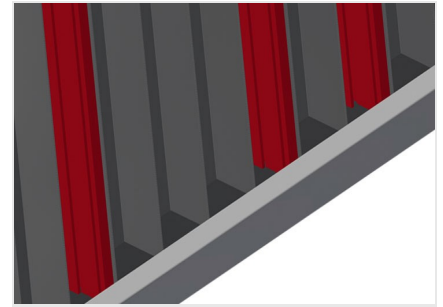


### Chariot à parclozes GLW 30



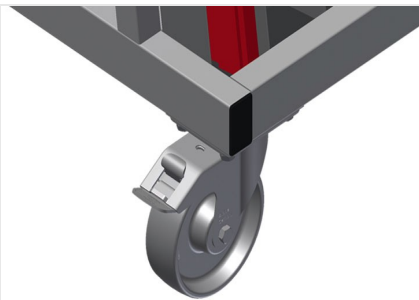
### Compartiments

15 compartiments par face, 30 compartiments au total. Largeur du casier 75 mm, profondeur du casier 65 mm, hauteur de l'installation 1 500 mm, inclinaison de l'installation 8°



### Support bas

Support inférieur recouvert de caoutchouc



### Roulettes de direction

4 galets de direction, dont 2 à frein de blocage assurant une mobilité élevée et une manipulation légère et sécurisée



### GLW 30 / CHARIOT DE TRANSPORT POUR VITRAGES/PARCLOSES

---

- Longueur 1 185 mm
- Largeur 1 000 mm
- Hauteur 1 660 mm
- 30 compartiments
- Largeur du casier 75 mm
- Profondeur du casier 65 mm
- Poids 80 kg
- Capacité de charge 350 kg
- Diamètre du galet 125 mm