

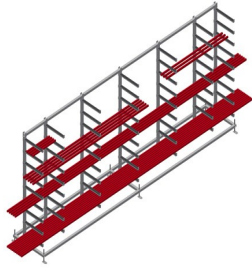


### **GLR5000**

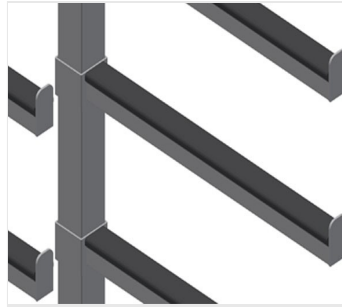
#### Systemes d'etageres



- Construction en acier stable
- Etagere a parcloses pour le stockage a l'horizontale de parcloses en aluminium et en PVC
- Ideal pour le stockage et le tri de parcloses, par ex. avant la scie a parclose
- Sept bras support repartis sur la longueur de l'etageres
- Quatre bras medians reglables
- Neuf bras support reglables librement, de maniere a regler l'ecartement des bras support
- Bras support recouverts de caoutchouc
- Acces plus rapide grace a un stockage clair

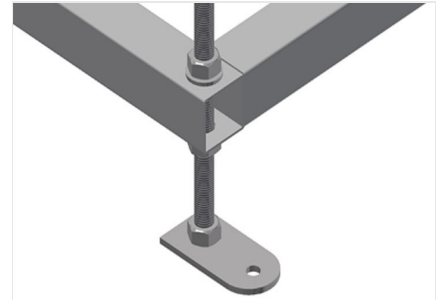


### Étagère à parclozes GLR 5000



### Bras support

Bras support recouverts de caoutchouc. Support médian réglable. Bras support réglables librement, de manière à régler l'écartement des bras support.



### Pied articulé

Hauteur de travail ajustable à l'aide de pieds de réglage



### GLR 5000 / SYSTÈMES D'ÉTAGÈRES

---

- Longueur 5 000 mm
- Largeur 800 mm
- Hauteur 2 200 mm
- Neuf compartiments de rangement
- Profondeur du casier 450 mm
- Largeur intérieure 185 mm
- Poids 200 kg
- Capacité de charge 630 kg