



GFW1200

Chariot de transport pour
vitrages/parcloles



- Construction en acier stable
- Idéal pour le tri du verre
- Support en bois dur à feutre
- Séparateur pour 20 vitres
- Séparateurs réglables en hauteur
- Quatre roulettes de direction, dont 2 à frein de blocage

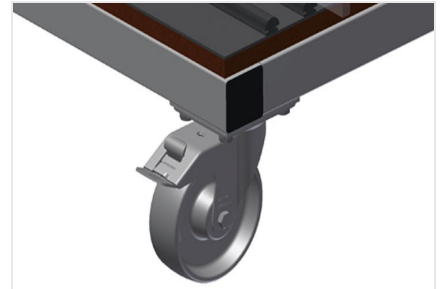


Chariot de transport à vitrages GFW 1200



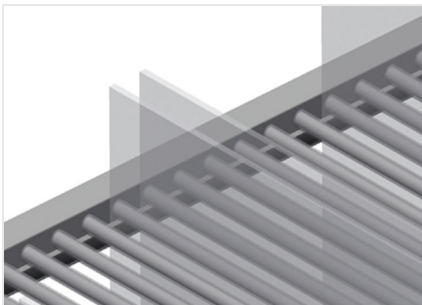
Chariot de transport à vitrages GFW 1200

Avec une vitrine



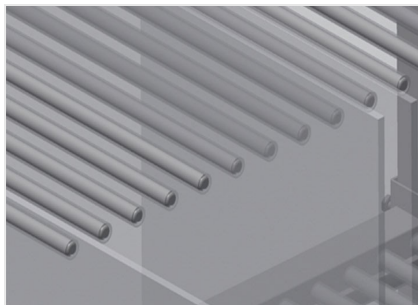
Roulettes de direction

4 galets de direction, dont 2 à frein de blocage assurant une mobilité élevée et une manipulation légère et sécurisée



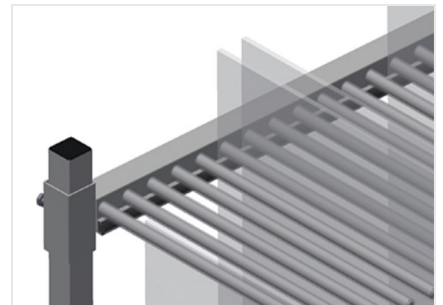
Séparateur avec protection plastique

Séparateurs réglables en hauteur. Toutes les surfaces de contact comportent un revêtement en PVC antidérapant évitant d'endommager le vitrage lors du stockage



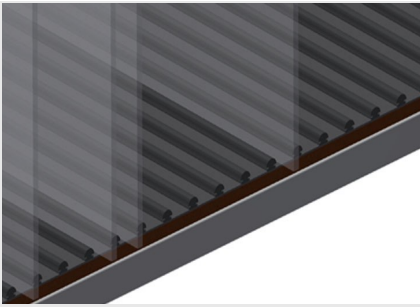
Chargement et déchargement simples

Accès plus rapide grâce à un stockage clair



Support avec barre caoutchouc

Surface support recouverte d'une barre en caoutchouc, protégeant le vitrage des dommages



Support avec plaque de bois et feutre

Surface de contact inférieure à feutre.
Barres PVC supplémentaires sur la plaque de sol





GFW 1200 / CHARIOT DE TRANSPORT POUR VITRAGES/PARCLOSES

- Longueur 1 200 mm
- Largeur 1 400 mm
- Hauteur 2 270 mm
- 20 compartiments
- Largeur intérieure 30 mm
- Poids 210 kg
- Capacité de charge 800 kg
- Diamètre du galet 125 mm