



### GFW

Chariot de transport pour vitrages/parclozes



Chariot de transport à vitrages idéal pour le tri du verre et pour le transport de vitrages à l'intérieur de l'entreprise. Construction en acier stable.

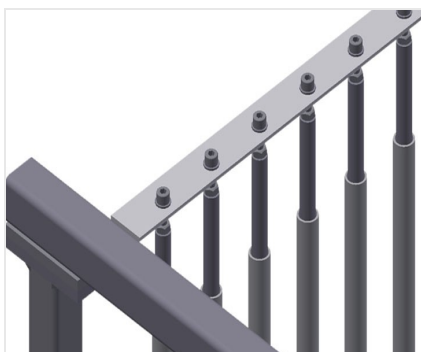
GFW 1200: Support en bois dur à feutre. Séparateur pour 20 vitres. Séparateurs réglables en hauteur. Quatre roulettes de direction, dont 2 à frein de blocage.

GFW 15: Séparateur pour 15 vitres. Accès possible de deux côtés. La surface de contact est recouverte de profil caoutchouc. Séparateur avec protection plastique. Etrier de transport sur deux faces pour le déplacement. Deux roulettes de direction et deux roues fixes.



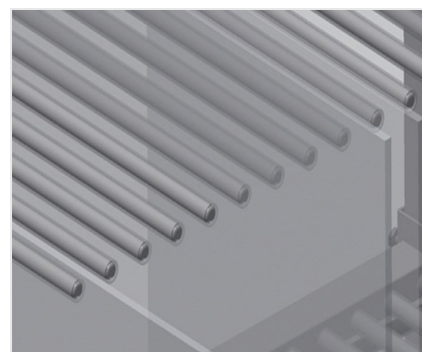
### Séparateur avec protection plastique GFW 1200

Séparateurs réglables en hauteur. Toutes les surfaces de contact comportent un revêtement en PVC antidérapant évitant d'endommager le vitrage lors du stockage



### Séparateur avec protection plastique GFW 15

Toutes les surfaces de contact comportent un revêtement en PVC antidérapant évitant d'endommager les vitrages lors du stockage



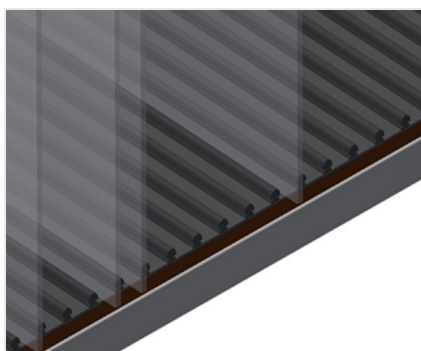
### Chargement et déchargement simples GFW 1200

Accès plus rapide grâce à un stockage clair



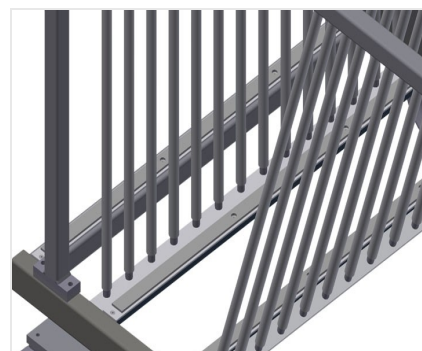
### Support avec barre caoutchouc GFW 1200

Surface support recouverte d'une barre en caoutchouc, protégeant le vitrage des dommages



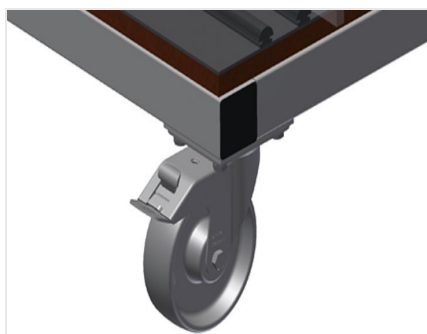
### Support avec plaque de bois et feutre GFW 1200

Surface de contact inférieure à feutre. Barres PVC supplémentaires sur la plaque de sol



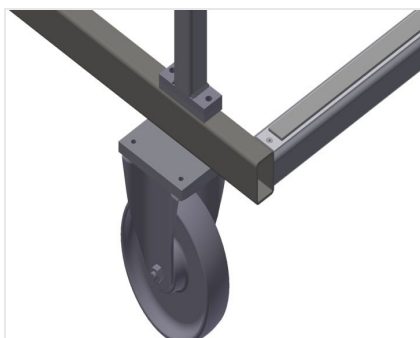
### Support GFW 15

Surface de contact inférieure recouverte d'un profil caoutchouc, protégeant le vitrage des dommages



### **Roulettes de direction GFW 1200**

4 galets de direction, dont 2 à frein de blocage assurant une mobilité élevée et une manipulation légère et sécurisée

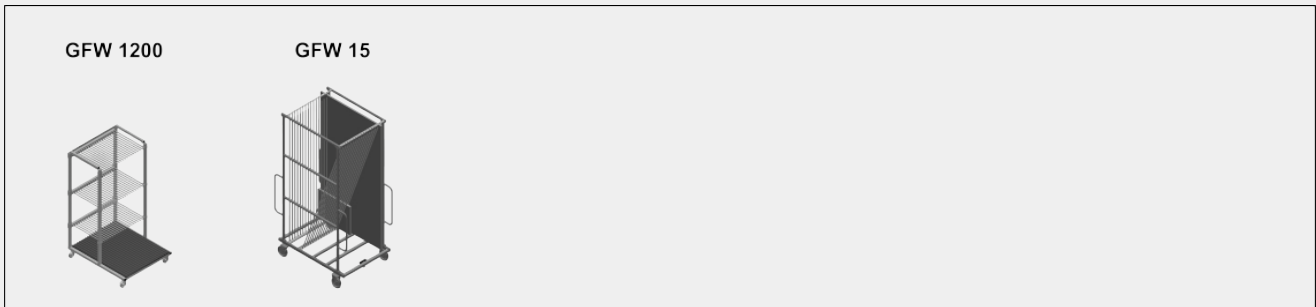


### **Roulettes de direction complètes GFW 15**

Deux roulettes de direction, deux roues fixes, et donc déplaçables librement.  
Diamètre du galet 200 mm



### MODÈLES



### DIMENSIONS ET POIDS

#### GFW 1200 / GFW 15

Longueur (mm)	<input type="radio"/>
Largeur (mm)	<input type="radio"/>
Hauteur (mm)	<input type="radio"/>
Poids (kg)	<input type="radio"/>

### CAPACITÉ DE STOCKAGE

#### GFW 1200 / GFW 15

Compartiments	<input type="radio"/>
Capacité de chargement (kg)	<input type="radio"/>
<b>GFW 1200</b>	
Largeur interne (mm)	<input type="radio"/>
<b>GFW 15</b>	
Largeur compartiment (mm)	<input type="radio"/>
Hauteur compartiment (mm)	<input type="radio"/>

### CARACTÉRISTIQUES

#### GFW 1200 / GFW 15

Diamètre roulettes pivotantes (mm)	<input type="radio"/>
<b>GFW 1200</b>	
Roulettes pivotantes	<input type="radio"/>
Roulettes pivotantes avec frein	<input type="radio"/>

Inclus ● Disponible ○

elumatec AG  
 Pinacher Straße, 61  
 75417 Mühlacker  
 Germany

Tel +49 7041-14-184  
 sales@elumatec.com  
 www.elumatec.com

The right to make technical alterations is reserved.

