

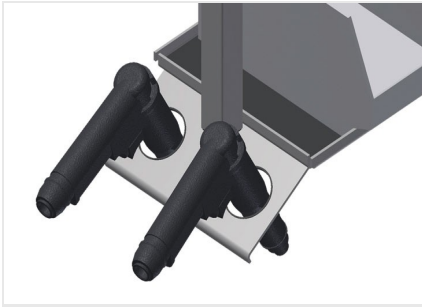


G

Supports d'appareils

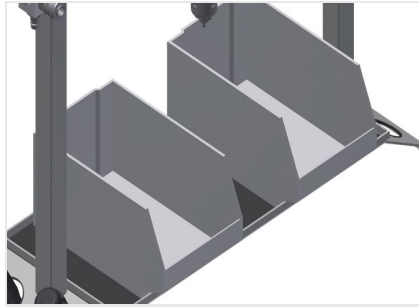


Support d'appareils à air comprimé et électrique. Fixation sur le mur ou la colonne en acier. Dispositif de rangement mobile pour outils et appareils à air comprimé, permettant d'améliorer les conditions de travail. Aucun tuyau sur le sol. Porte-outils à réglage en hauteur. De série avec deux tuyaux en spirale (sans outils). Avec unité de maintenance et tuyau de raccord d'air. Prises de sécurité doubles. Raccord d'air comprimé quadruple.



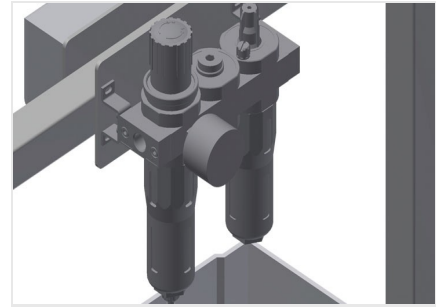
Porte-outils

Porte outils pour outils pneumatiques ou électriques



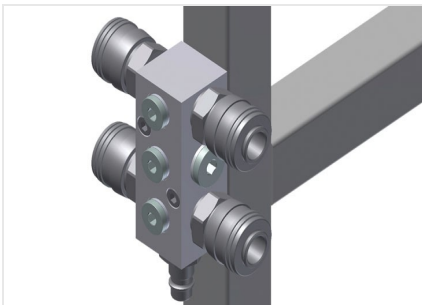
Rangement

Rangement pratique avec 2 bacs plastique pour petits accessoires tels que ferrures et vis



Unité de maintenance

Unité de maintenance pour outils à air comprimé



Raccord d'air comprimé

Raccord quadruple pour outils à air comprimé



Prises de sécurité doubles





MODÈLES

G 3000



G 4000



CARACTÉRISTIQUES

Inclus ● Disponible ○