



### VR

#### Transfers de rodillos verticales

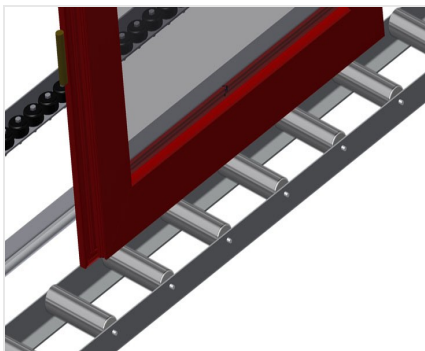


Transfer de rodillos vertical para el transporte fluido a la siguiente fase de mecanización así como para el transporte para el almacenamiento y clasificación de las ventanas acabadas. Manipulación sencilla de elementos de ventanas.

VR 2000 / VR 3000 / VR 4000 / VR 2003 / VR 3003 / VR 4003: Ampliación con sistema modular. Cada unidad de vía de rodillos tiene 2.000/3.000/4.000 mm de longitud (según el modelo). Listones de deslizamiento de plástico arriba y abajo. Tres soportes de ruedecillas con rodillos de goma con un diámetro de 50 mm. Unidad básica sin montante final.

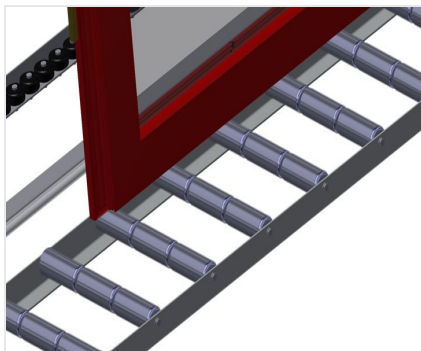
VR 2000 F / VR 3000 F / VR 4000 F / VR 2003 F / VR 3003 F / VR 4003 F: Cada unidad de vía de rodillos tiene 2.000/3.000/4.000 mm de longitud (según el modelo). Listones de deslizamiento de plástico arriba y abajo. Tres soportes de ruedecillas con rodillos de goma con un diámetro de 50 mm. Unidad básica con montante final. Transfer de rodillos vertical con ruedas, desplazable sobre carriles.

VR 3000 DF / VR 4000 DF / VR 3003 DF / VR 4003 DF: Cada unidad de vía de rodillos tiene 3.000/4.000 mm de longitud (según el modelo). Listones de deslizamiento de plástico arriba y abajo. Tres soportes de ruedecillas con rodillos de goma con un diámetro de 50 mm. Unidad básica con montante final. Transfer de rodillos vertical con ruedas, desplazable sobre carriles. El transfer de rodillos puede girar 360°.



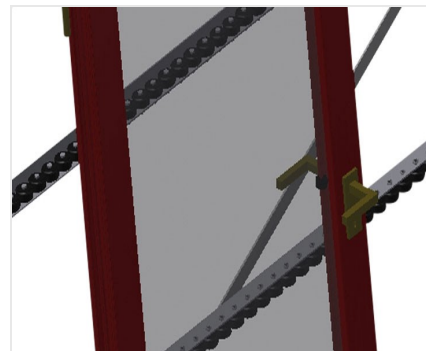
**Rodillos portadores**  
VR 2000 / VR 3000 /  
VR 4000 / VR 2000F /  
VR 3000F / VR 4000F /  
VR 3000DF / VR 4000DF

Ruedas continuas, anchura de rodillos portadores: 200 mm.



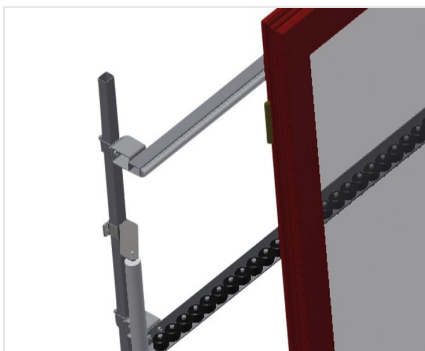
**Rodillos portadores**  
VR 2003 / VR 3003 /  
VR 4003 / VR 2003F /  
VR 3003F / VR 4003F /  
VR 3003DF / VR 4003DF

Ruedas continuas, rodillos portadores con 3 divisiones 3 x 120 mm



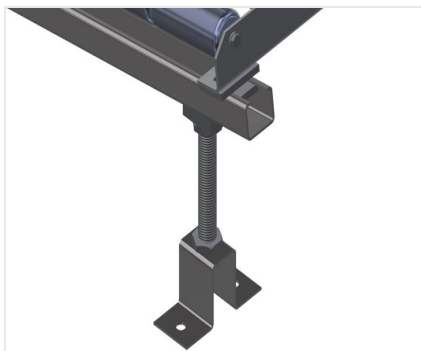
**Soporte de ruedecillas**

Tres soportes de ruedecillas con rodillos de goma con un diámetro de 50 mm



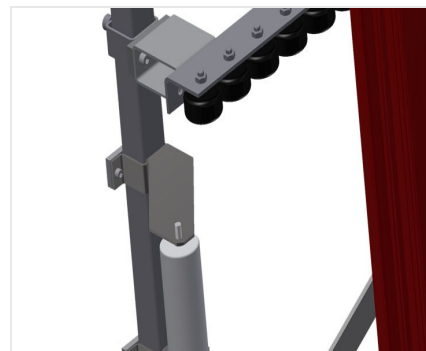
**Apoyo**

Apoyo posterior con listones de deslizamiento de plástico arriba y abajo



**Ajuste de altura del transfer de rodillos**  
VR 2000 / VR 3000 /  
VR 4000 / VR 2003 /  
VR 3003 / VR 4003

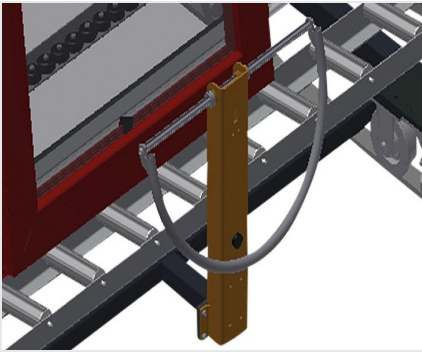
Altura inferior del transfer de rodillos regulable a través de las patas de ajuste



**Ajuste de altura del soporte de ruedecillas**  
VR 2000 / VR 3000 /  
VR 4000 / VR 2003 /  
VR 3003 / VR 4003

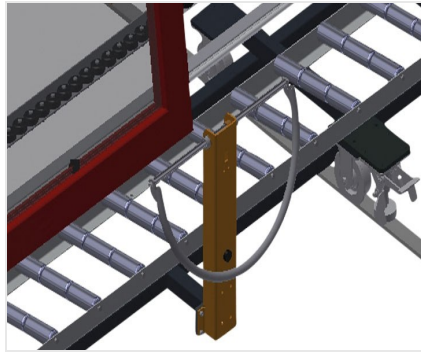
Soporte de ruedecillas de altura ajustable





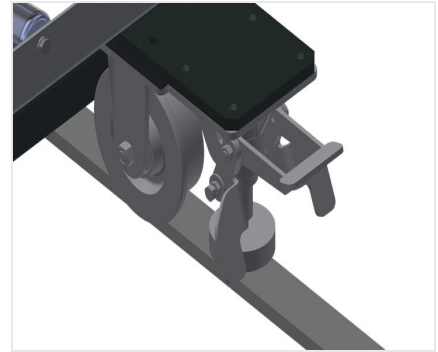
**Asidero VR 2000F /  
VR 3000F / VR 4000F /  
VR 3000DF / VR 4000DF**

Asidero para desplazar fácilmente la vía de rodillos sobre los carriles



**Asidero VR 2003F /  
VR 3003F / VR 4003F /  
VR 3003DF / VR 4003DF**

Asidero para desplazar fácilmente la vía de rodillos sobre los carriles



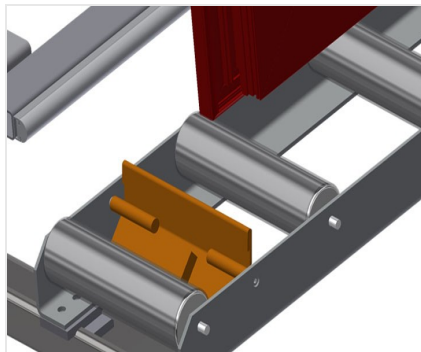
**Unidad móvil (excluida  
VR 2000 / VR 3000 /  
VR 4000 / VR 2003 /  
VR 3003 / VR 4003)**

Dispositivo móvil con ruedas y freno de retención



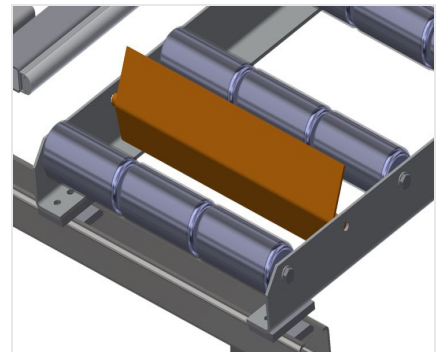
**Montante final VR 2000 /  
VR 3000 / VR 4000 /  
VR 2003 / VR 3003 /  
VR 4003**

Al final de la línea es imprescindible necesario un montante final



**Tope final VR 2000 /  
VR 3000 / VR 4000 /  
VR 2000F / VR 3000F /  
VR 4000F / VR 3000DF /  
VR 4000DF**

Tope final de soporte de rodillos = 200 mm para VR



**Tope final VR 2003 /  
VR 3003 / VR 4003 /  
VR 2003F / VR 3003F /  
VR 4003F / VR 3003DF /  
VR 4003DF**

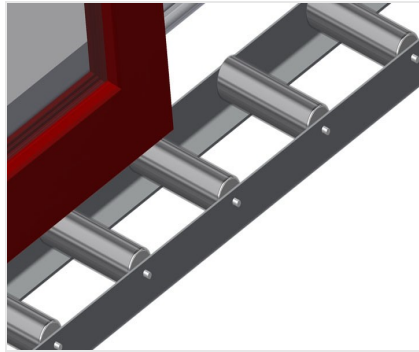
Tope final de soporte de rodillos = 3x 120 mm





### Rodillo de introducción

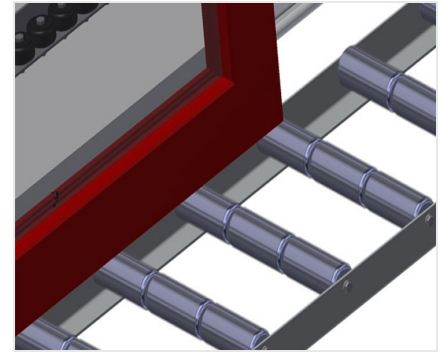
Rodillos de protección para el principio o el final del transfer de rodillos:  
L=500mm (par);  
L=250mm (par)



### Protector de perfiles

**VR 2000 / VR 3000 /  
VR 4000 / VR 2000F /  
VR 3000F / VR 4000F /  
VR 3000DF / VR 4000DF**

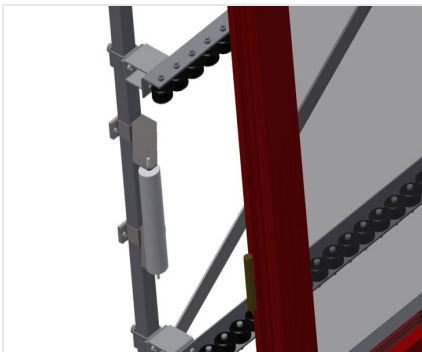
Protector de perfiles para rodillos portadores 200 mm (Alu/11 x y Alu/16 x). Rodillos portadores revestidos con funda de protección



### Protector de perfiles

**VR 2003 / VR 3003 /  
VR 4003 / VR 2003F /  
VR 3003F / VR 4003F /  
VR 3003DF / VR 4003DF**

Protector de perfiles para rodillos portadores 3 x 120 mm (Alu/33 x y Alu/48 x). Rodillos portadores revestidos con funda de protección



### Soportes de ruedecillas adicionales

Soportes de ruedecillas adicionales con rodillos de goma arriba/abajo



### Carril de rodadura (excluida VR 2000 / VR 3000 / VR 4000 / VR 2003 / VR 3003 / VR 4003)

Carriles de rodadura de 2,0 m respectivamente a la izquierda y la derecha





### DIMENSIÓN Y PESO

**VR 2000 / VR 3000 / VR 4000 / VR 2003 / VR 3003 / VR 4003 / VR 2000 F / VR 3000 F / VR 4000 F / VR 2003 F / VR 3003 F / VR 4003 F / VR 3000 DF / VR 4000 DF / VR 3003 DF / VR 4003 DF**

Longitud (mm)

Ancho (mm)

Altura (mm)

Altura de apoyo (mm)

Peso (kg)

**VR 2000 / VR 3000 / VR 4000 / VR 2000 F / VR 3000 F / VR 4000 F / VR 3000 DF / VR 4000 DF**

Ancho de los rodillos de soporte (mm)

**VR 2003 / VR 3003 / VR 4003 / VR 2003 F / VR 3003 F / VR 4003 F / VR 3003 DF / VR 4003 DF**

Rodillos de soporte divididos en 3 partes (mm)



### CARACTERÍSTICAS

Capacidad de carga (kg)	<input type="radio"/>
Mini mesas de rodillos de goma, diámetro 50 mm	<input type="radio"/>
Unidad de base con montante terminal	<input checked="" type="radio"/>
Rodillos de inserción L= 500 mm (par)	<input type="radio"/>
Rodillos de inserción L= 250 mm (par)	<input type="radio"/>
Soportes de ruedecillas adicionales con rodillos de goma arriba/abajo	<input type="radio"/>
<b>VR 2000 F / VR 3000 F / VR 4000 F / VR 2003 F / VR 3003 F / VR 4003 F / VR 3000 DF / VR 4000 DF / VR 3003 DF / VR 4003 DF</b>	
Mesa de rodillos deslizante en carriles móviles con ruedas con bridas	<input checked="" type="radio"/>
Carril de 2,0 m hacia la izquierda y la derecha	<input type="radio"/>
<b>VR 3000 DF / VR 4000 DF / VR 3003 DF / VR 4003 DF</b>	
La mesa de rodillos puede girarse a 360°	<input checked="" type="radio"/>
<b>VR 2000 / VR 3000 / VR 4000 / VR 2003 / VR 3003 / VR 4003</b>	
Montante terminal	<input type="radio"/>
<b>VR 2000 / VR 3000 / VR 4000 / VR 2000 F / VR 3000 F / VR 4000 F / VR 3000 DF / VR 4000 DF</b>	
Protecciones del perfil para Rb = 200 mm	<input type="radio"/>
Tope límite Rb L= 200 mm	<input type="radio"/>
<b>VR 2003 / VR 3003 / VR 4003 / VR 2003 F / VR 3003 F / VR 4003 F / VR 3003 DF / VR 4003 DF</b>	
Protecciones del perfil para Rb = 3x120 mm	<input type="radio"/>
Tope límite Rb L= 3x120 mm	<input type="radio"/>

Incluido ● Disponible ○