



VE3000/60

Unidades de control y de
acristalado

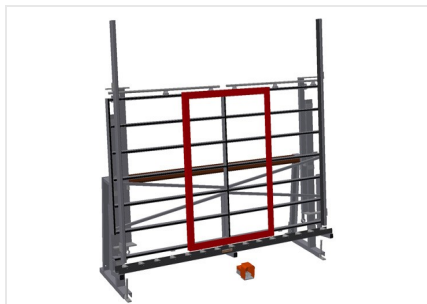


Unidad de control y de acristalamiento para acristalar y hacer el control final

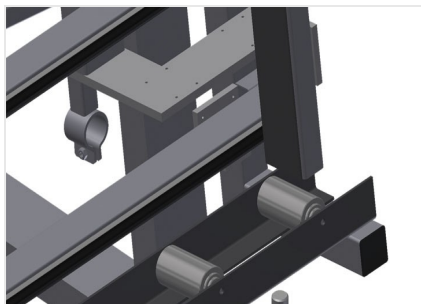
- Estable construcción en acero
- Montaje rápido y exacto de ventanas, puertas y elementos
- Exactitud gracias al prensado paralelo de traviesa
- Para el acristalamiento y el control de funcionamiento
- Para acoplar marcos y hojas
- Con traviesas de prensa manualmente orientables
- Centraje neumático
- Fácil manipulación por conmutador de pedal
- Bandeja para herramienta
- Cuádruple toma de aire comprimido

Opciones

- Ajuste de altura VE 3000/60



Unidad de control y de acristalado VE 3000/60



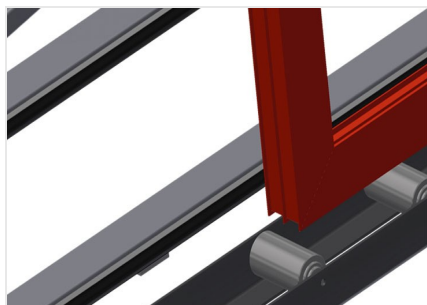
Traviesa de prensa

Centraje neumático. Exactitud gracias al prensado paralelo de traviesa



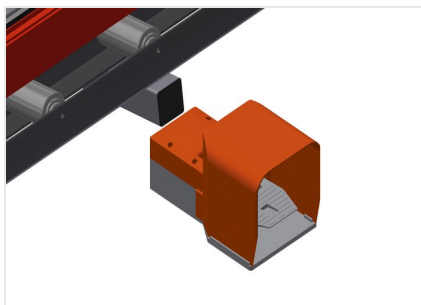
Apoyo

Apoyo posterior con listones de deslizamiento de plástico



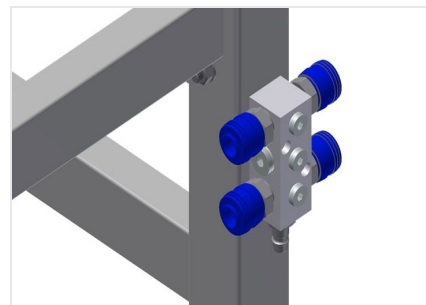
Soporte

Transfer inferior de rodillos con rodillos portadores L = 120 mm



Conmutador de pedal

Todas las funciones se controlan por válvulas de pedal



Cuádruple toma de aire comprimido

Cuádruple toma de aire comprimido para conectar herramientas neumáticas



Ajuste de altura

Ajuste continuo de la altura, L = 500 mm





VE 3000/60 / UNIDADES DE CONTROL Y DE ACRISTALADO

- Longitud: 3.050 mm
- Anchura 900 mm
- Altura 2.600 mm
- Anchura máx. de sujeción: 2.800 mm
- Anchura mín. de sujeción: 390 mm
- Altura de traviesa: 2.300 mm
- Anchura de traviesa: 100 mm
- Anchura de transfer de rodillos inferior: 120 mm
- Peso 370 kg
- Capacidad de carga: 200 kg
- Toma de aire comprimido 7 bar
- Consumo de aire: 35 l/min.