



VE

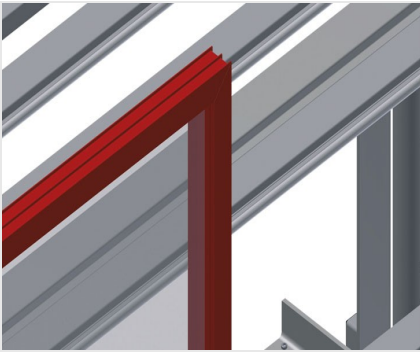
Unidades de control y de
acristalado



Unidad de control y de acristalamiento para acristalar y hacer el control final en la fabricación individual y en serie. Montaje rápido y exacto de ventanas, puertas y elementos. Estable construcción en acero. Fácil manipulación por conmutador de pedal.

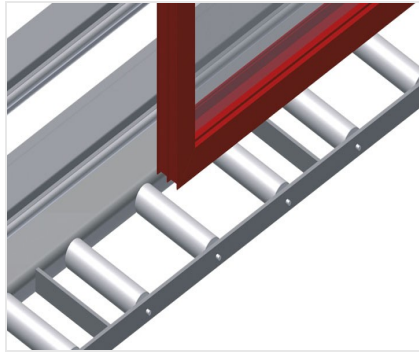
VE 3000 / VE 4000: Exactitud gracias al prensado paralelo de traviesa. Ajuste continuo de la altura. Dos traviesas de prensa neumáticamente abatibles y móviles y cuádruple toma de aire comprimido.

VE 3000/60: Exactitud gracias al prensado paralelo de traviesa con traviesas de prensa manualmente orientables. Centraje neumático, bandeja para herramienta y cuádruple toma de aire comprimido.



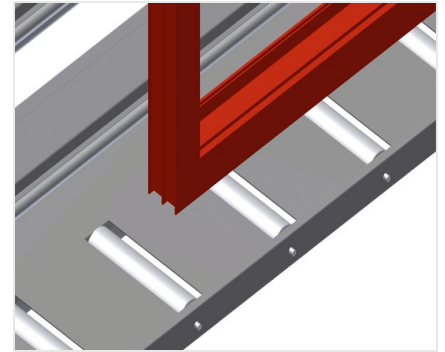
Apoyo VE 3000 / VE 4000

Apoyo posterior con listones de deslizamiento de plástico



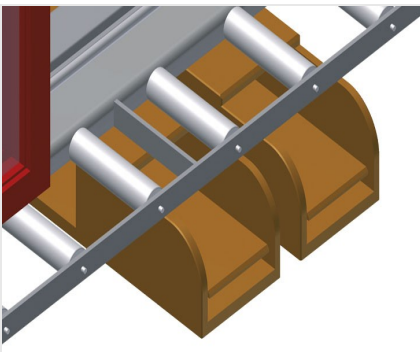
Soporte VE 3000

Transfer inferior de rodillos con rodillos portadores L = 200 mm



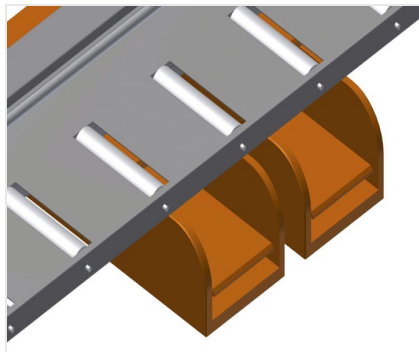
Soporte VE 4000

Transfer inferior de rodillos con rodillos portadores L = 200 mm



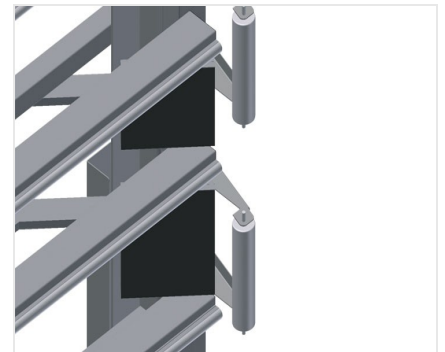
Conmutador de pedal VE 3000

Todas las funciones se controlan por válvulas de pedal



Conmutador de pedal VE 4000

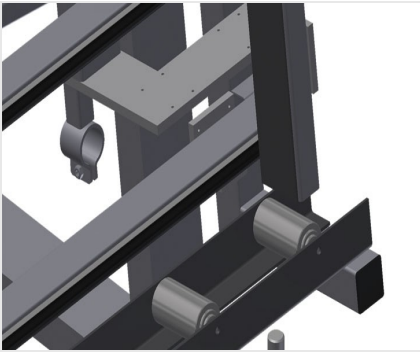
Todas las funciones se controlan por válvulas de pedal



Traviesa de prensa VE 3000 / VE 4000

Las traviesas de prensa se abaten y desplazan simultáneamente con lo que la prensa necesita menos tiempo para abrir y cerrar. Con ello hay un paso libre para la ventana





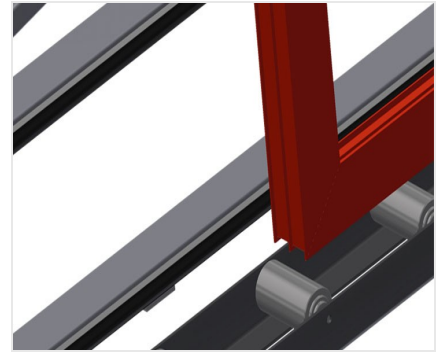
Traviesa de prensa VE 3000/60

Centraje neumático. Exactitud gracias al prensado paralelo de traviesa



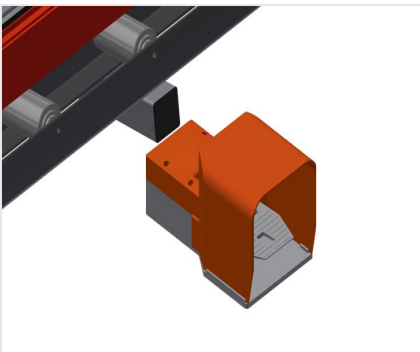
Apoyo VE 3000/60

Apoyo posterior con listones de deslizamiento de plástico



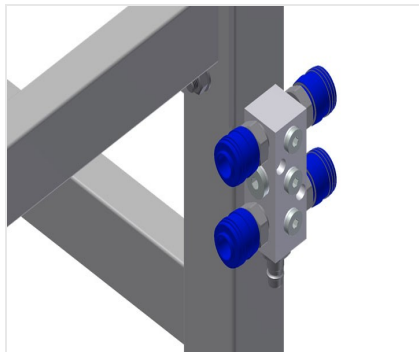
Soporte VE 3000/60

Transfer inferior de rodillos con rodillos portadores L = 120 mm



Conmutador de pedal VE 3000/60

Todas las funciones se controlan por válvulas de pedal



Cuádruple toma de aire comprimido

Cuádruple toma de aire comprimido para conectar herramientas neumáticas



Rodillos de introducción compl. a la derecha VE 3000 / VE 4000

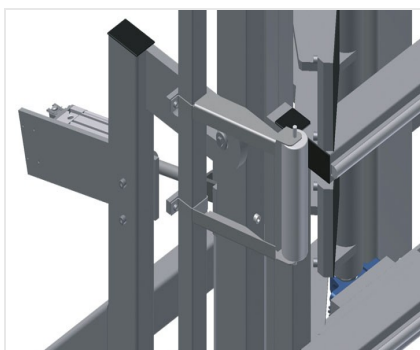
Rodillos de protección para el principio o el final del transfer de rodillos





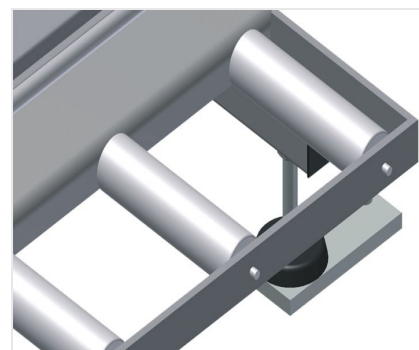
Rodillos de introducción compl. a la izquierda VE 3000 / VE 4000

Rodillos de protección para el principio o el final del transfer de rodillos



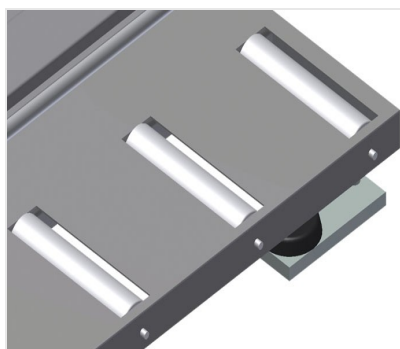
Ajuste de inclinación de 0° a 8° VE 3000 / VE 4000

Ajuste neumático de inclinación de 0° a 8°



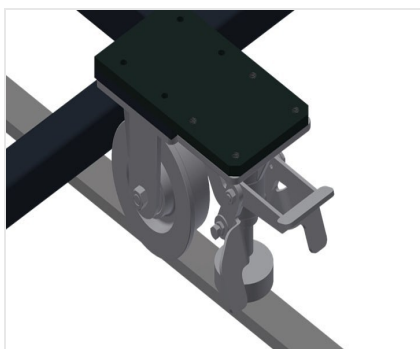
Protector de perfiles VE 3000

Protector de perfiles para rodillos portadores 200 mm (Alu/21 x). Rodillos portadores revestidos con funda de protección para elementos de aluminio



Protector de perfiles VE 4000

Protector de perfiles para rodillos portadores 200 mm (Alu/26 x). Rodillos portadores revestidos con funda de protección para elementos de aluminio



Unidad móvil VE 3000 / VE 4000

Dispositivo móvil con ruedas y freno de retención



Carril de rodadura VE 3000 / VE 4000

Carriles de rodadura de 2,0 m respectivamente a la izquierda y la derecha



**Ajuste de altura
VE 3000/60**

Ajuste continuo de la altura, L = 500 mm





MODELOS



DIMENSIÓN Y PESO

VE 3000 / VE 4000 / VE 3000/60

Longitud (mm)	<input type="radio"/>
Ancho (mm)	<input type="radio"/>
Altura (mm)	<input type="radio"/>
Ancho de la mesa de rodillos inferior (mm)	<input type="radio"/>
Peso (kg)	<input type="radio"/>

CARACTERÍSTICAS

VE 3000 / VE 4000 / VE 3000/60

Capacidad de carga (kg)	<input type="radio"/>
Conexión cuádruple aire comprimido	<input checked="" type="radio"/>
Presión de aire de funcionamiento (bar)	<input type="radio"/>
Consumo de aire aprox. (l/min)	<input type="radio"/>

VE 3000 / VE 4000

Altura regulable (mm)	<input type="radio"/>
Altura con regulación continua	<input checked="" type="radio"/>
Ajuste neumático de inclinación de 0° a 8°	<input type="radio"/>
Rodillos de inserción a la derecha, completos L= 2052 mm	<input type="radio"/>
Rodillos de inserción a la izquierda, completos L= 2052 mm	<input type="radio"/>
Protecciones del perfil para Rb = 200 mm	<input type="radio"/>
Unidad móvil	<input type="radio"/>
Carril de 2,0 m hacia la izquierda y la derecha	<input type="radio"/>

VE 3000/60

Placa de depósito para herramientas	<input checked="" type="radio"/>
Altura regulable	<input type="radio"/>



Incluido ● Disponible ○

