



SBZ130

Centros de mecanizado de barras



- Centro de mecanizado de barras de 3 ejes
- Para la mecanización rentable y racional de perfiles de aluminio, de acero y de acero inoxidable
- Todos los procesos de trabajo como fresar, taladrar y roscar se realizan con la barra perfilada fija para no deteriorar la superficie del perfil.
- El almacén de útiles de avance conjunto permite cambiar la herramienta en poco tiempo logrando con ello ciclos óptimos de mecanización
- El carrusel de útiles puede cargarse con ocho útiles o cuatro cabezales fresadores angulares
- El desplazamiento automático de los mordazas posibilita que la máquina posicione los mordazas de material
- Control de 3 ejes
- Husillo de herramienta realizado como eje adicional
- Cabezales angulares para la mecanización lateral y frontal
- Panel PC 18,5", conectores USB y conexión a red
- Sistema operativo Windows
- eluCam

Longitudes de mecanización

SBZ 130 - 4,2 m

- Longitud máx. de mecanizado con mecanizado frontal: 4.080 mm
- Longitud máx. de mecanizado sin mecanizado frontal: 4.200 mm

SBZ 130 - 7,2 m

- Longitud máx. de mecanizado con mecanizado frontal: 7.080 mm
- Longitud máx. de mecanizado sin mecanizado frontal: 7.200 mm

SBZ 130 - 8,5 m

- Longitud máx. de mecanizado con mecanizado frontal: 8.380 mm
- Longitud máx. de mecanizado sin mecanizado frontal: 8.500 mm

SBZ 130 - 10,2 m



- Longitud máx. de mecanizado con mecanizado frontal: 10.080 mm
- Longitud máx. de mecanizado sin mecanizado frontal: 10.200 mm

SBZ 130 - 11,5 m

- Longitud máx. de mecanizado con mecanizado frontal: 11.380 mm
- Longitud máx. de mecanizado sin mecanizado frontal: 11.500 mm

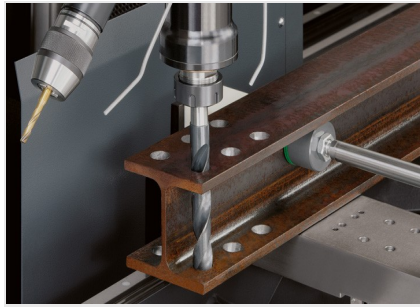
Opciones

- Dos zonas de mecanización separadas posibilitan un mecanizado en modo pendular. La protección de la zona se realiza adicionalmente con el escáner láser en el lado del operador para una máxima seguridad.
- Medición automática de longitud
- Cabezales fresadores angulares
- Motores de marcha rápida
- Motores de marcha lenta
- Cabezal de sierra
- Dispositivo de fijación para la mecanización doble de perfiles
- Escáner de código de perfiles
- Mandril de pinzas de sujeción
- Pinzas de sujeción
- Herramientas
- eluCad (paquete de software Office para la gestión optimada de la producción)

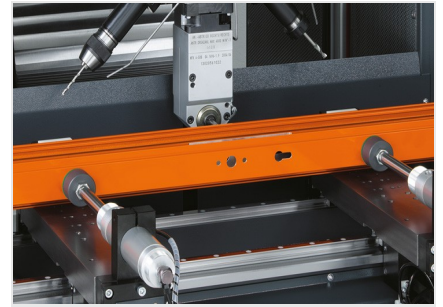


Centro de mecanizado de barras SBZ 130 eluCam

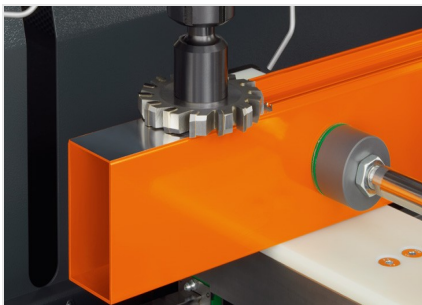
SBZ 130 + accesorios especiales



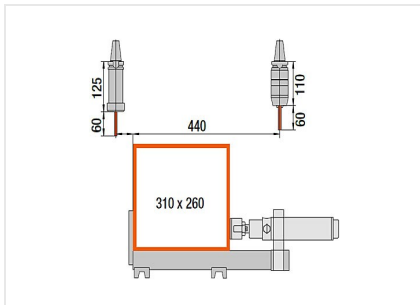
Centro de mecanizado de barras SBZ 130 eluCam



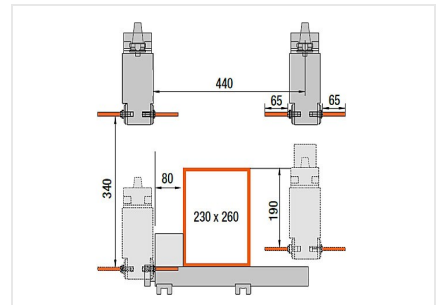
Centro de mecanizado de barras SBZ 130 eluCam



Centro de mecanizado de barras SBZ 130 eluCam



Centro de mecanizado de barras SBZ 130 eluCam



Centro de mecanizado de barras SBZ 130 eluCam





SBZ 130 / CENTROS DE MECANIZADO DE BARRAS

- Recorrido del eje X: 4.200 mm, 7.200 mm, 8.500 mm, 10.200 mm, 11.500 mm (otras longitudes sobre demanda) Vmax. 60 m/min.
- Recorrido del eje Y: 485 mm, Vmax. 60 m/min.
- Recorrido del eje Z: 340 mm, Vmax. 60 m/min.
- N.º máx. de revoluciones del motor: 6.000 1/min.; max. con motor de marcha rápida: 18.000 1/min.
- Potencia del motor: 5,5 kW
- Cambiador de utillaje para ocho herramientas en revólver
- Toma de aire comprimido 7 bar
- Conexión eléctrica: 400 V, 3~, 50 Hz, 63 A
- Consumo de aire por minuto con lubricación: aprox. 100 l