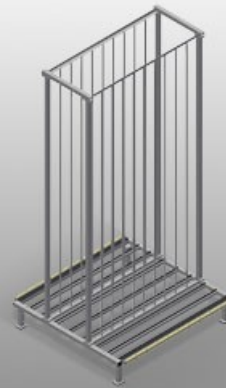




RFR10/01

Sistemas de estanterías



Estantería para almacenar elementos de marco

- Estable construcción en acero
- Estantería para almacenar marcos
- Los elementos individuales están directamente a disposición
- Desarrollada especialmente para su integración en líneas de montaje
- Puede accederse por ambos lados
- Soporte del fondo recubierto con perfil fungiforme
- Perfiles divisorios de estantes revestidos con funda de protección
- Superficie de colocación con rodillos facilitan aún más la carga y descarga

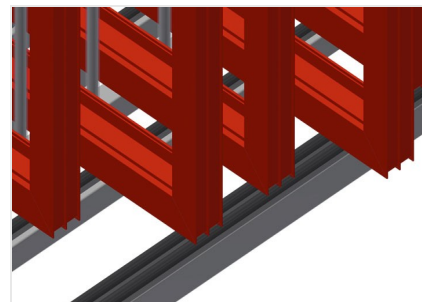


Estantería de compartimentos para marcos RFR 10/01



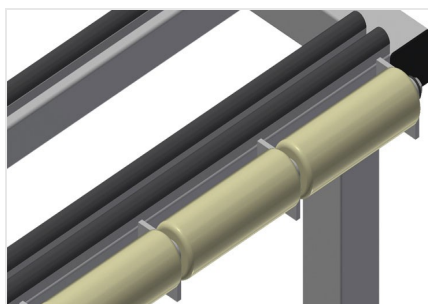
Compartimentos

Todas las superficies de apoyo tienen un revestimiento de PVC antideslizante con lo que se evita el deterioro de la superficie durante el almacenamiento



Soporte

Superficie de apoyo inferior cubierta con perfil fungiforme para proteger al perfil contra su deterioro



Rodillos

Cada bandeja lleva montados rodillos para facilitar aún más la carga y descarga de elementos pesados o grandes





RF 10/01 / SISTEMAS DE ESTANTERÍAS

- Longitud: 1.650 mm
- Anchura: 1.620 mm
- Altura: 3.375 mm
- Diez Compartimentos
- Anchura de compartimento: 130 mm
- Altura de compartimento: 3.010 mm
- Peso: 250 kg
- Capacidad de carga: 800 kg