



PWW

Carros de transporte de perfiles

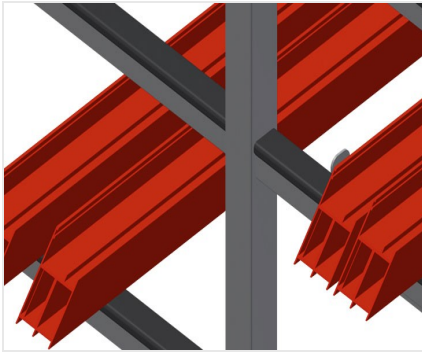


Carro de perfiles para el almacenamiento y transporte horizontal de perfiles. Construcción estable de acero. Transporte horizontal de perfiles. Fácil transporte de materias primas de perfiles y perfiles cortados a medida. Los brazos de soporte están recubiertos de goma. Carro de perfiles con soportes de perfiles en ambos lados. Seis soportes por montante.

PWW 1000: Un apoyo central. Cuatro ruedas de dirección, dos de ellas con freno de retención.

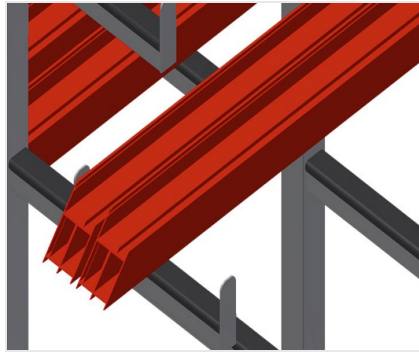
PWW 2000: Dos apoyos centrales. Cuatro ruedas de dirección, dos de ellas con freno de retención.

PWW 4000: Tres montantes centrales. Seis ruedas, dos de ellas con freno de fijación.



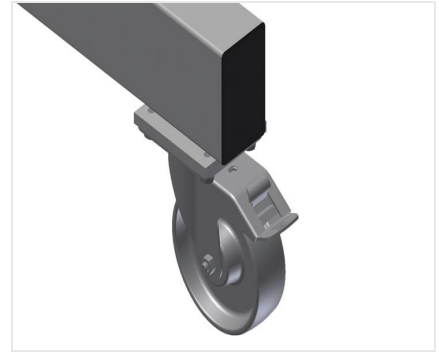
Sencilla carga y descarga

Rápido acceso gracias al claro almacenamiento



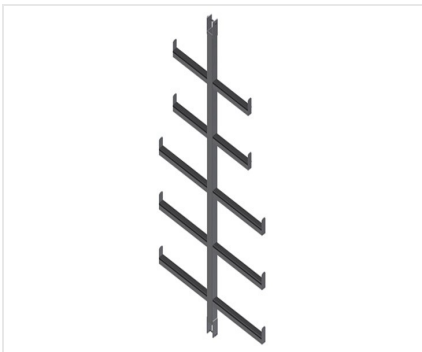
Brazos de soporte

Brazos de soporte con revestimiento de goma, apoyo central ajustable



Ruedas de dirección

Cuatro ruedas de dirección, dos de ellas con freno de retención, ofrecen una gran movilidad y una manipulación fácil y segura



Apoyo central individual PWW 1000 / PWW 2000

Apoyo central adicional



PWW / CARROS DE TRANSPORTE DE PERFILES

MODELOS

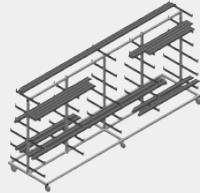
PWW 1000



PWW 2000



PWW 4000



DIMENSIÓN Y PESO

PWW 1000 / PWW 2000 / PWW 4000

Longitud (mm)	<input type="radio"/>
Ancho (mm)	<input type="radio"/>
Altura (mm)	<input type="radio"/>
Peso (kg)	<input type="radio"/>

CAPACIDAD DE ALMACENAMIENTO

PWW 1000 / PWW 2000 / PWW 4000

Placas de depósito	<input type="radio"/>
Ancho interior (mm)	<input type="radio"/>
Ancho placa de depósito inferior (mm)	<input type="radio"/>
Ancho placa de depósito superior (mm)	<input type="radio"/>
Capacidad de carga (kg)	<input type="radio"/>



CARACTERÍSTICAS

PWW 1000 / PWW 2000 / PWW 4000

Montante central	<input type="radio"/>
Ruedas giratorias	<input type="radio"/>
Ruedas giratorias con tope de bloqueo	<input type="radio"/>
Diámetro de ruedas giratorias (mm)	<input type="radio"/>

PWW 1000 / PWW 2000

Montante central individual	<input type="radio"/>
-----------------------------	-----------------------

Incluido ● Disponible ○