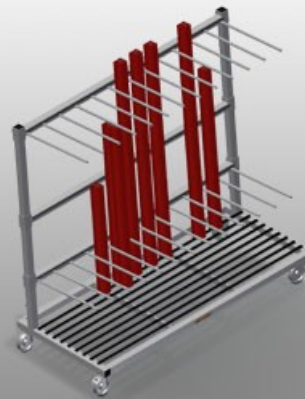




PWS1800

Carros de transporte de
perfiles



Carro de perfiles para el almacenamiento vertical y el transporte de perfiles de aluminio

- Estable construcción en acero
- Ideal para el transporte y el almacenamiento intermedio de perfiles cortados ahorrando espacio
- Transporte vertical de perfiles
- Suficiente para 12 - 60 perfil de perfil
- Divisores de compartimentos de altura ajustable
- Soporte inferior con listones de goma
- Divisores de compartimentos con funda de protección
- Apoyo posterior con listones de goma
- Cuatro ruedas de dirección, dos de ellas con freno de retención

Opción

- Divisores de compartimentos adicionales de altura ajustable con protección de plástico



Carro de transporte de perfiles PWS 1800



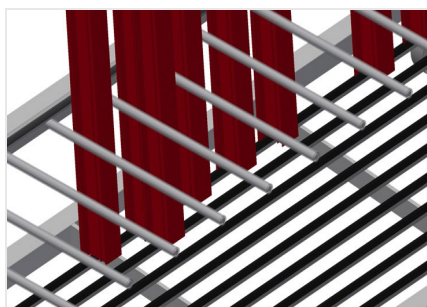
Divisores de compartimentos con protección de plástico

Divisor de compartimentos de altura regulable. Todas las superficies de apoyo tienen un revestimiento de PVC antideslizante con lo que se evita el deterioro de la superficie durante el almacenamiento



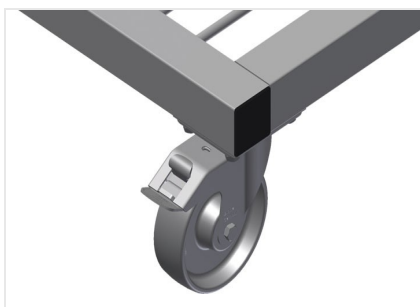
Apoyo con listón de goma

Superficie de apoyo cubierta con listón de goma protege al perfil contra su deterioro



Soporte con listón de goma

Superficie de apoyo inferior cubierta con listón de goma protege al perfil contra su deterioro



Ruedas de dirección

Cuatro ruedas de dirección, dos de ellas con freno de retención, ofrecen una gran movilidad y una manipulación fácil y segura



Divisores de compartimentos adicionales para PWS 1800

Divisor de compartimentos adicional de altura regulable con protección de plástico



PWS 1800 / CARROS DE TRANSPORTE DE PERFILES

- Longitud: 1.880 mm
- Anchura 800 mm
- Altura 1.700 mm
- Dos divisores de compartimentos
- Doce compartimentos
- Diámetro de ruedas: 125 mm
- Anchura de compartimento: 120 mm
- Profundidad de compartimento: 540 mm
- Altura de apoyo: 1.500 mm
- Peso 105 kg
- Capacidad de carga: 350 kg