



PWS1400

Carros de transporte de
perfiles

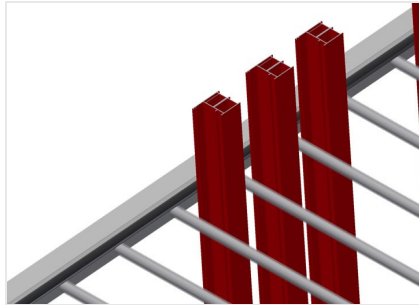


Carro de perfiles para el almacenamiento vertical y el transporte de perfiles de aluminio

- Estable construcción en acero
- Ideal para el transporte y el almacenamiento intermedio de perfiles cortados ahorrando espacio
- Transporte vertical de perfiles
- Suficiente para 30 - 40 perfil de perfil
- Divisores de compartimentos de altura ajustable
- Soporte inferior con listones de goma
- Divisores de compartimentos con funda de protección
- Apoyo posterior con listones de goma
- Cuatro ruedas de dirección, dos de ellas con freno de retención



Carro de transporte de perfiles PWS 1400



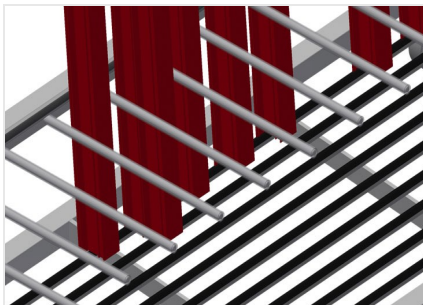
Divisores de compartimentos con protección de plástico

Divisor de compartimentos de altura regulable. Todas las superficies de apoyo tienen un revestimiento de PVC antideslizante con lo que se evita el deterioro de la superficie durante el almacenamiento



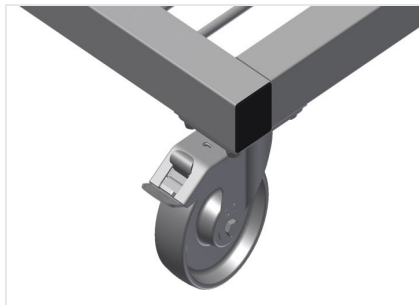
Apoyo con listón de goma

Superficie de apoyo cubierta con listón de goma protege al perfil contra su deterioro



Soporte con listón de goma

Superficie de apoyo inferior cubierta con listón de goma protege al perfil contra su deterioro



Ruedas de dirección

Cuatro ruedas de dirección, dos de ellas con freno de retención, ofrecen una gran movilidad y una manipulación fácil y segura





PWS 1400 / CARROS DE TRANSPORTE DE PERFILES

- Longitud: 1.440 mm
- Anchura 790 mm
- Altura 1.360 mm
- Dos divisores de compartimentos
- Nueve compartimentos
- Diámetro de ruedas: 125 mm
- Anchura de compartimento: 120 mm
- Profundidad de compartimento: 540 mm
- Altura de apoyo: 1.150 mm
- Peso 72 kg
- Capacidad de carga: 350 kg