

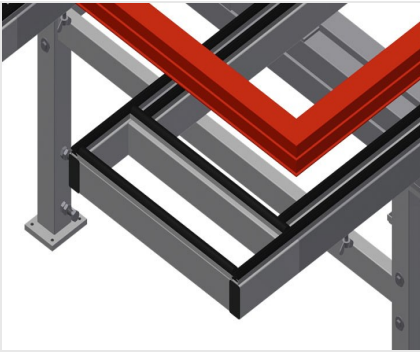


### MTA

#### Mesas de montaje horizontal

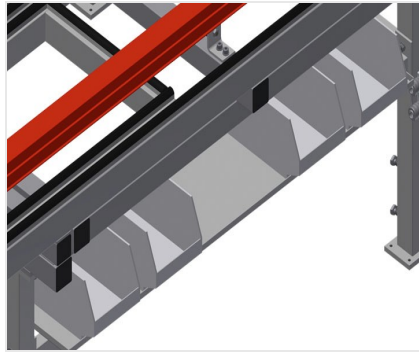


Mesa de montaje ampliable para todos los trabajos en marcos y hojas. Construcción estable de acero. Mesa de montaje universal. Extraíbles en los cuatro lados. Ideal para elementos grandes. Altura regulable. Superficie de apoyo de la mesa con barras deslizantes de plástico. Práctica zona de almacenamiento bajo la superficie de la mesa. Cuatro contenedores de PVC para pequeños accesorios, herrajes y tornillos. Suministro de aire comprimido cuádruple. Instalación sencilla con un diseño de sistema modular.



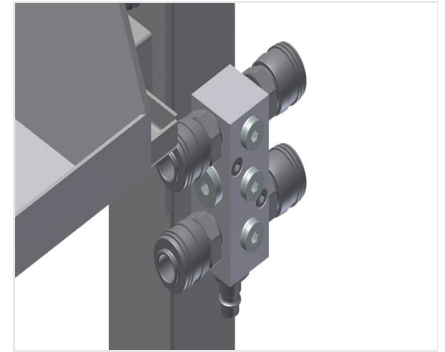
### Superficie de apoyo

Soporte de mesa con listón de deslizamiento de plástico



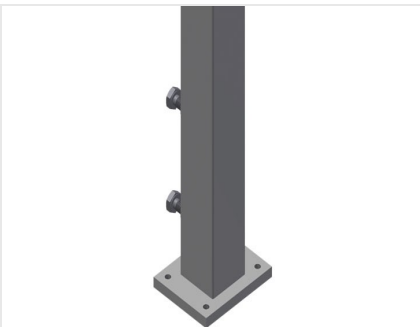
### Soporte

Bandeja práctica debajo de la superficie de la mesa con cuatro cajas de plástico para accesorios pequeños, herrajes y tornillos



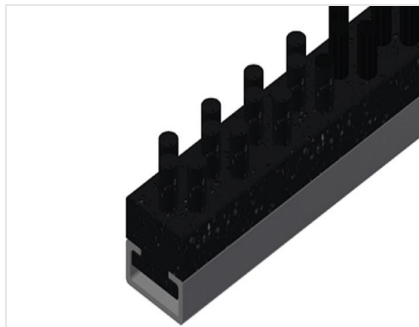
### Cuádruple toma de aire comprimido

Cuádruple toma de aire comprimido para conectar herramientas neumáticas



### Ajuste de altura

Altura ajustable; altura de trabajo regulable de 850 a 1.000 mm a través de las patas de ajuste



### Listón de cepillos

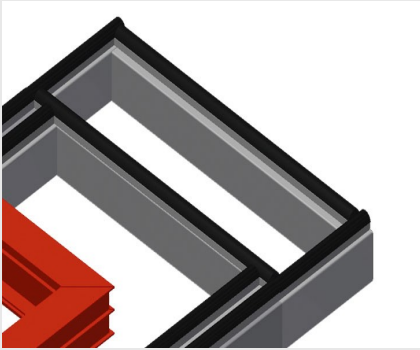
Soporte de mesa con listón de cepillos



### Listón de fieltro

Soporte de mesa con listón perfilado de fieltro





### Listones de goma

Soporte de mesa con perfil fungiforme de goma



### Ruedas de dirección compl.

Dos ruedas de dirección con dispositivo de retención, dos ruedas fijas con lo que puede desplazarse libremente





### MODELOS

MTA 3000



### DIMENSIÓN Y PESO

Longitud (mm)	<input type="radio"/>
Ancho (mm)	<input type="radio"/>
Altura (mm)	<input type="radio"/>
Peso (kg)	<input type="radio"/>

### SUPERFICIE DE APOYO

Altura regulable	<input checked="" type="radio"/>
Superficie de apoyo con listones de cepillo	<input type="radio"/>
Superficie de apoyo con listones de fieltro	<input type="radio"/>
Superficie de apoyo con listones de goma	<input type="radio"/>

### CARACTERÍSTICAS

Placa de depósito bajo la superficie de la mesa	<input checked="" type="radio"/>
Recipientes de plástico	<input type="radio"/>
Conexión cuádruple aire comprimido	<input checked="" type="radio"/>
Ruedas orientables Stand Alone (2 orientables + 2 fijas)	<input type="radio"/>

Incluido ● Disponible ○