

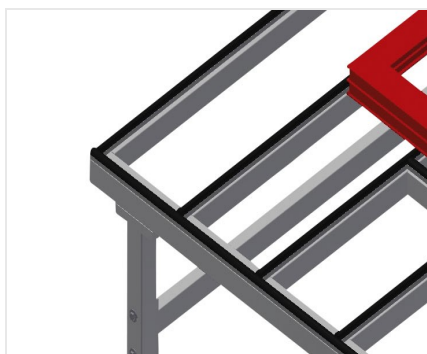


MT

Mesas de montaje
horizontal

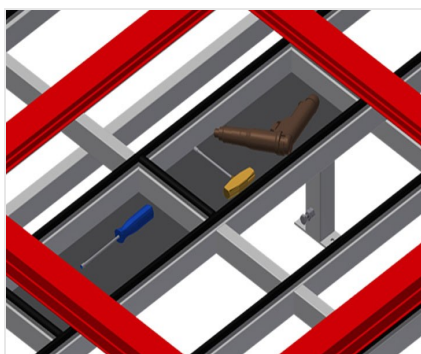


Mesa de montaje para todos los trabajos en marcos y hojas. Construcción estable de acero. Superficie de apoyo de la mesa con barras deslizantes de plástico. Bandeja de almacenamiento para la colocación de herramientas y accesorios. Altura regulable. Práctica zona de almacenamiento bajo la superficie de la mesa. Cuatro contenedores de PVC para pequeños accesorios, herrajes y tornillos. Suministro de aire comprimido cuádruple. Instalación sencilla con un diseño de sistema modular.



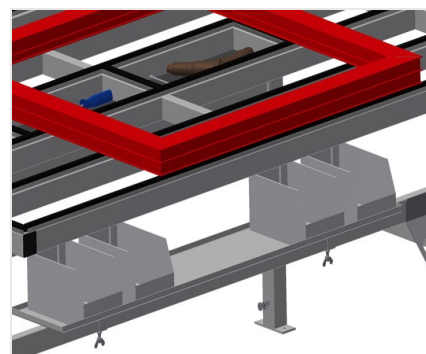
Superficie de apoyo

Soporte de mesa con listón de deslizamiento de plástico



Compartimentos

Compartimentos para depositar herramientas y accesorios



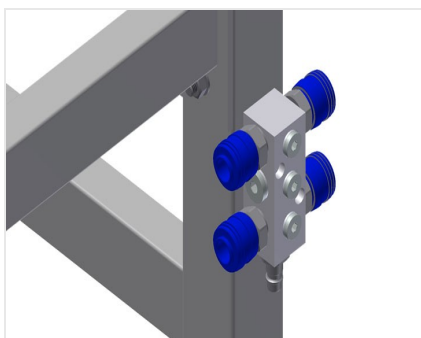
Soporte

Bandeja con cuatro cajas de plástico para accesorios pequeños, herrajes y tornillos



Ajuste de altura

Altura ajustable; altura de trabajo regulable de 850 a 1.000 mm a través de las patas de ajuste



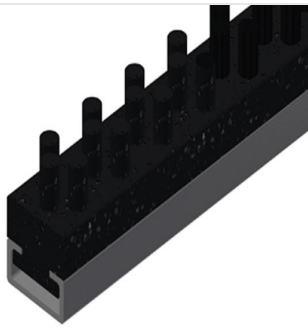
Cuádruple toma de aire comprimido

Cuádruple toma de aire comprimido para conectar herramientas neumáticas



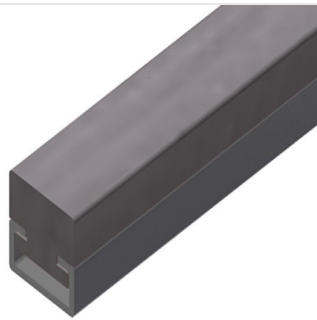
Ruedas de dirección compl.

Dos ruedas de dirección con dispositivo de retención, dos ruedas fijas con lo que puede desplazarse libremente



Listón de cepillos

Soporte de mesa con listón de cepillos



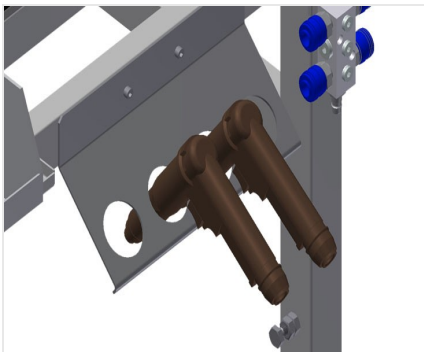
Listón de fieltro

Soporte de mesa con listón perfilado de fieltro



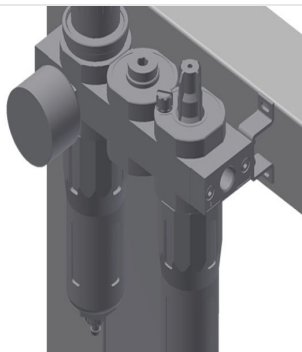
Listones de goma

Soporte de mesa con perfil fungiforme de goma



Porta-herramientas

Soporte para herramientas neumáticas y eléctricas



Unidad de mantenimiento

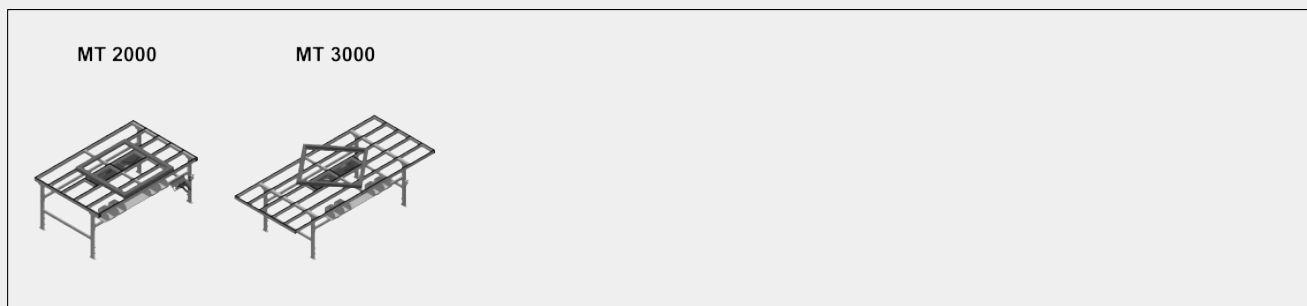
Unidad de mantenimiento para herramientas neumáticas



Tomacorrientes doble



MODELOS



DIMENSIÓN Y PESO

MT 2000 / MT 3000

Longitud (mm)	<input type="radio"/>
Ancho (mm)	<input type="radio"/>
Altura (mm)	<input type="radio"/>
Peso (kg)	<input type="radio"/>

SUPERFICIE DE APOYO

Altura regulable	<input checked="" type="radio"/>
Superficie de apoyo para herramientas y accesorios	<input checked="" type="radio"/>
Superficie de apoyo con listones de cepillo	<input type="radio"/>
Superficie de apoyo con listones de fieltro	<input type="radio"/>
Superficie de apoyo con listones de goma	<input type="radio"/>

CARACTERÍSTICAS

Placa de depósito bajo la superficie de la mesa	<input checked="" type="radio"/>
Recipientes de plástico	<input type="radio"/>
Conexión cuádruple aire comprimido	<input checked="" type="radio"/>
Cono portaherramientas	<input type="radio"/>
Unidad de mantenimiento 1/4 con conexión aire cuádruple, Festo	<input type="radio"/>
Tomas Schuko dobles 230V 16A AP	<input type="radio"/>
Ruedas orientables Stand Alone (2 orientables + 2 fijas)	<input type="radio"/>

Incluido ● Disponible ○