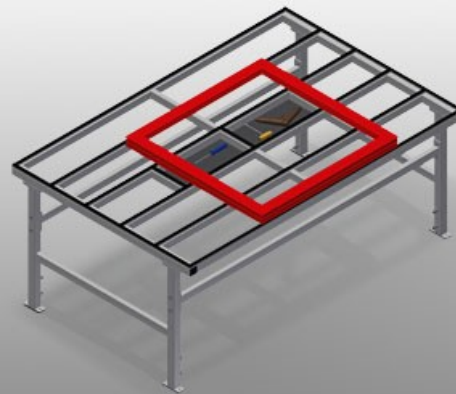




### MST2000

Mesas de montaje  
horizontal

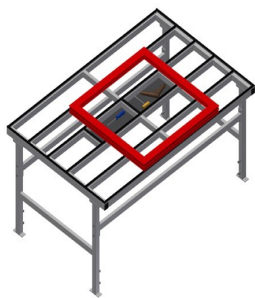


Mesa de montaje para todos los trabajos en marcos y hojas

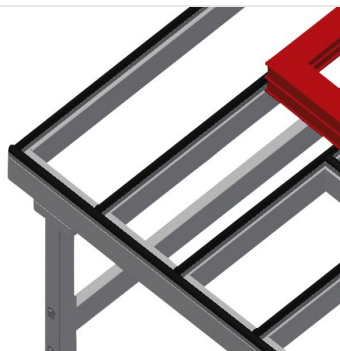
- Estable construcción en acero
- Mesa de montaje para todos los trabajos en marcos y hojas
- Transporte horizontal de marcos
- Compartimentos para depositar herramientas y accesorios
- Altura ajustable
- Soporte de mesa con listón de deslizamiento de plástico
- Montaje sencillo en sistema modular

#### Opciones

- Puede suministrarse con listones de cepillos si se desea
- Puede suministrarse con listones de fieltro si se desea (para perfiles de madera)
- Puede suministrarse con listones de goma si se desea (para perfiles de aluminio)
- Cuádruple toma de aire comprimido



### Mesa corredera MST 2000



### Superficie de apoyo

Soporte de mesa con listón de deslizamiento de plástico



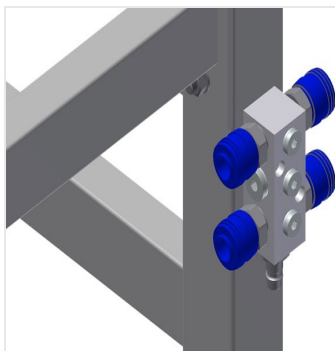
### Compartimentos

Compartimentos para depositar herramientas y accesorios



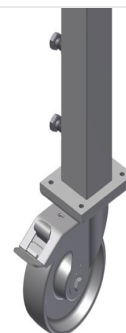
### Ajuste de altura

Altura ajustable; altura de trabajo regulable de 850 a 1.000 mm a través de las patas de ajuste



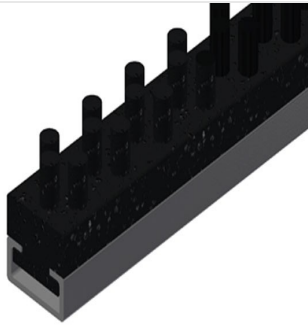
### Cuádruple toma de aire comprimido

Cuádruple toma de aire comprimido para conectar herramientas neumáticas



### Ruedas de dirección compl.

Dos ruedas de dirección con dispositivo de retención, dos ruedas fijas con lo que puede desplazarse libremente



### Listón de cepillos

Soporte de mesa con listón de cepillos



### Listón de fieltro

Soporte de mesa con listón perfilado de fieltro



### Listones de goma

Soporte de mesa con perfil fungiforme de goma



### MST 2000 / MESAS DE MONTAJE HORIZONTAL

---

- Longitud: 2.000 mm
- Altura 850 - 1.000 mm
- Anchura 1.300 mm
- Peso 90 kg