



MST

Mesas de montaje
horizontal



MST 1000: Construcción de acero estable - galvanizado. Rodillos de soporte de plástico. La altura es ajustable.

MST 2000 - MST 3000: Mesa de montaje ampliable para todos los trabajos en marcos y hojas. Construcción estable de acero. Transporte horizontal del marco. Bandeja de almacenamiento para la colocación de herramientas y accesorios. Altura regulable. Superficie de apoyo de la mesa con barras deslizantes de plástico. Instalación sencilla con un diseño de sistema modular.



Ruedas de plástico MST 1000

Rodillos portadores L = 500 mm



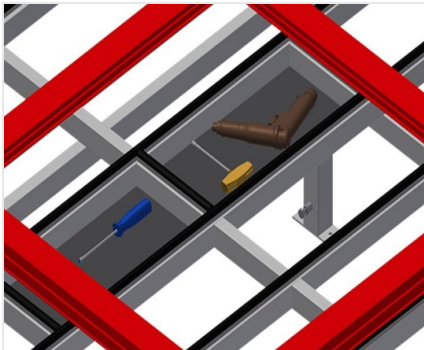
Ajuste de altura MST 1000

Altura regulable: 700 - 1.100 mm



Superficie de apoyo MST 2000 / MST 3000

Soporte de mesa con listón de deslizamiento de plástico



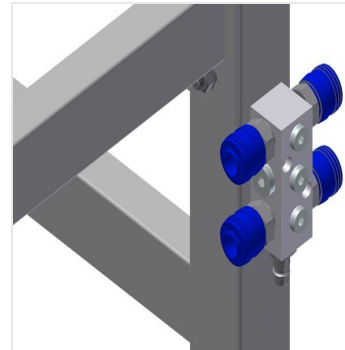
Compartimentos MST 2000 / MST 3000

Compartimentos para depositar herramientas y accesorios



Ajuste de altura MST 2000 / MST 3000

Altura ajustable; altura de trabajo regulable de 850 a 1.000 mm a través de las patas de ajuste



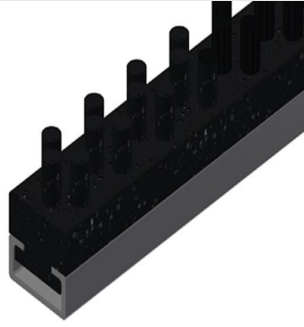
Cuádruple toma de aire comprimido MST 2000 / MST 3000

Cuádruple toma de aire comprimido para conectar herramientas neumáticas



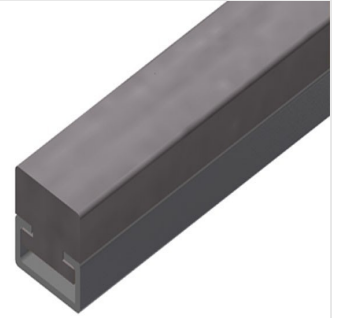
Ruedas de dirección compl. MST 2000 / MST 3000

Dos ruedas de dirección con dispositivo de retención, dos ruedas fijas con lo que puede desplazarse libremente



Listón de cepillos MST 2000 / MST 3000

Soporte de mesa con listón de cepillos



Listón de fieltro MST 2000 / MST 3000

Soporte de mesa con listón perfilado de fieltro



Listones de goma MST 2000 / MST 3000

Soporte de mesa con perfil fungiforme de goma



MST / MESAS DE MONTAJE HORIZONTAL

MODELOS

MST 1000



MST 2000



MST 3000



DIMENSIÓN Y PESO

MST 1000 / MST 2000 / MST 3000

Longitud (mm)

Ancho (mm)

Peso (kg)

MST 2000 / MST 3000

Altura (mm)

SUPERFICIE DE APOYO

MST 1000

Diámetro rodillo de soporte (mm)

Longitud rodillo de soporte (mm)

Altura regulable (mm)

MST 2000 / MST 3000

Altura regulable

Superficie de apoyo para herramientas y accesorios

Superficie de apoyo con listones de cepillo

Superficie de apoyo con listones de fieltro

Superficie de apoyo con listones de goma



CARACTERÍSTICAS

MST 2000 / MST 3000

- Conexión cuádruple aire comprimido
- Ruedas orientables Stand Alone (2 orientables + 2 fijas)

Incluido ● Disponible ○