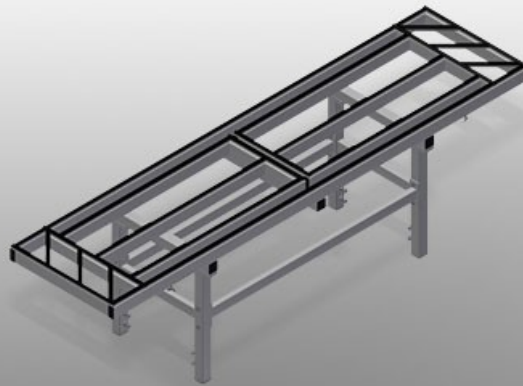




### MSA2400

#### Soporte de montaje



Estación de montaje para todos los trabajos de montaje en elementos especiales y fachadas

- Estable construcción en acero
- Mesa de montaje para todos los trabajos de montaje en elementos especiales y fachadas
- Extensible hacia dos lados
- La mesa de montaje es ideal para ensamblar elementos más grandes
- La estrecha forma constructiva del armazón inferior ofrece una buena accesibilidad a los elementos por todos los lados
- Mesa de montaje móvil
- Superficie de apoyo cubierta con perfil de goma
- Es posible adaptar las mesas óptimamente a los elementos gracias a la amplia gama de ajuste de la superficie de apoyo, o sea, extrayendo los soportes y desplazando las mesas

#### Opciones

- Ruedas de pestaña compl. para líneas de montaje MSA 2400
- Carril de rodadura de 2,0 m respectivamente a la izquierda y la derecha
- Ruedas de dirección compl. para sistema autónomo MSA 2400
- Cuádruple toma de aire comprimido
- Bandeja compl. para MSA 2400

#### Variantes para líneas de montaje

- Una vez que se hayan colocado los carriles de rodadura a nivel ofrecen una superficie de apoyo plana sobre la que se pueden desplazar las mesas
- Las mesas son móviles y pueden colocarse fácilmente sobre los carriles
- La superficie de apoyo puede ampliarse discrecionalmente combinando dos o más mesas
- Las mesas son ideales para ensamblar elementos grandes
- Las mesas pueden unirse y apartarse a un lado cuando no se necesiten
- Soportes colocados de forma rómbica en el área del borde para depositar perfiles en dirección longitudinal

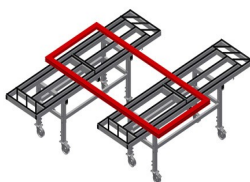
#### Variante para sistema autónomo



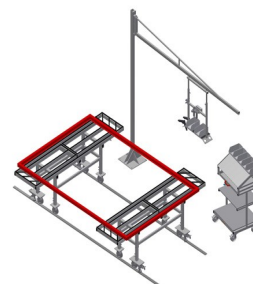
- La estrecha forma constructiva del almacén inferior ofrece una buena accesibilidad a los elementos por todos los lados
- Mayor área de trabajo en la superficie de apoyo extrayendo los soportes rómbicos
- Las mesas son móviles y pueden colocarse fácilmente con las ruedas de dirección
- La superficie de apoyo puede ampliarse discrecionalmente combinando dos mesas
- Las mesas son ideales para ensamblar elementos grandes



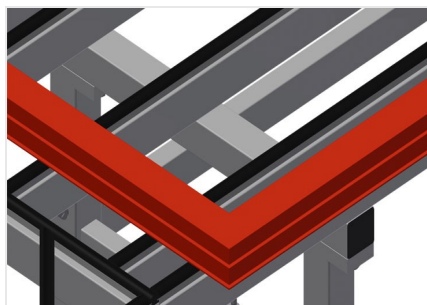
**Estación de montaje MSA 2400**



**Par de estaciones de montaje MSA 2400**

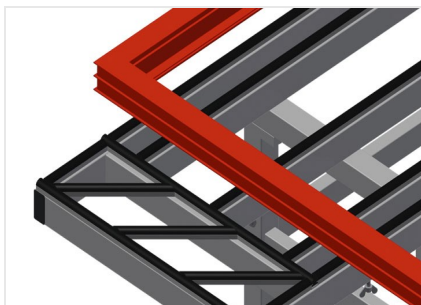


**Par de estaciones de montaje MSA 2400 + G 3000 + S 3000 + WKW 800**



### Superficie de apoyo

Superficie de apoyo recubierta con goma perfilada protege al perfil contra su deterioro



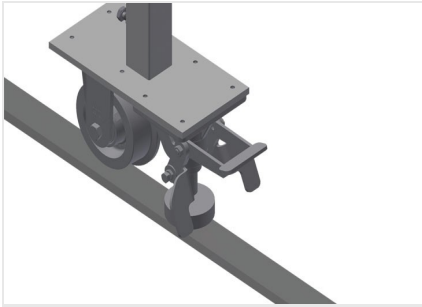
### Soporte

Soportes colocados de forma rómbica en el área del borde para depositar perfiles en dirección longitudinal. Soporte lateral extraíble: 900 mm



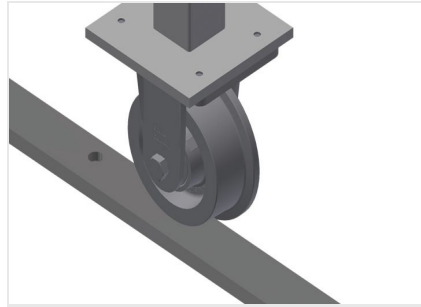
### Ruedas de dirección compl.

Dos ruedas de dirección con dispositivo de retención, dos ruedas fijas con lo que puede desplazarse libremente



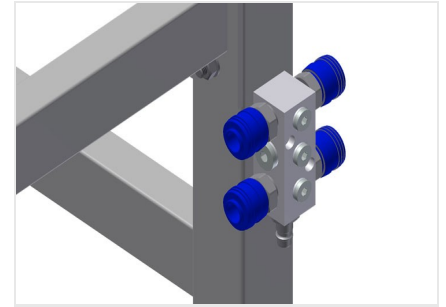
### Ruedas de pestaña compl.

Dispositivo móvil con cuatro ruedas de pestaña y dos frenos de retención



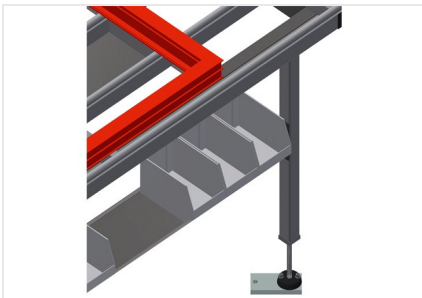
### Carril de rodadura

Carriles de rodadura de 2,0 m respectivamente a la izquierda y la derecha



### Cuádruple toma de aire comprimido

Cuádruple toma de aire comprimido para conectar herramientas neumáticas



### Bandeja

Bandeja con cuatro cajas de plástico para accesorios pequeños, herrajes y tornillos





### MSA 2400 / SOPORTE DE MONTAJE

---

- Longitud: 2.400 mm
- Anchura: 600 mm
- Altura 850 - 1.000 mm
- Superficie de apoyo: 600 x 2.400 mm
- Extraído: 600 x 4.200 mm
- Peso 80 kg
- Capacidad de carga: 600 kg