



### MS4000

Soporte de montaje



Mesa de montaje para el montaje vertical

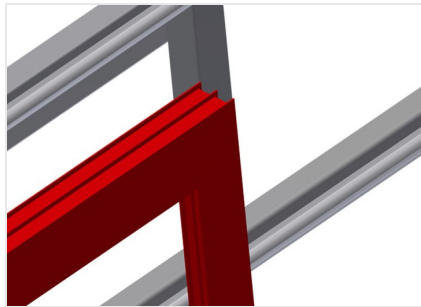
- Estable construcción en acero
- Ideal para el montaje vertical
- Apropriado para líneas
- Posiciones intermedias con progresión continua para trabajar ergonómicamente
- Ajuste de altura con cilindros neumáticos
- Soporte de rodillos de acero
- Soporte de mesa con listón de deslizamiento de plástico
- Dos mordazas de perfil horizontales desplazables
- Cuádruple toma de aire comprimido

#### Opciones

- Apoyo de perfil extraíble para MS 4000
- Mordazas de perfil desplazables
- Chapa soporte para atornilladores
- Dispositivo móvil
- Carril de rodadura
- Tope final
- Protector de perfiles para rodillos portadores

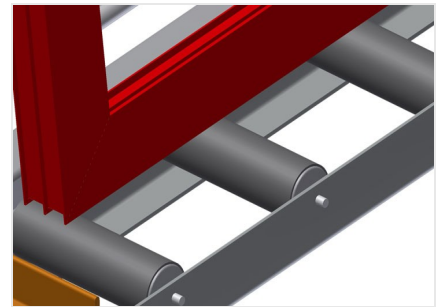


### Soporte de montaje MS 4000



### Superficie de apoyo

Soporte de mesa con listón de deslizamiento de plástico



### Soporte de rodillos

Transfer inferior de rodillos con rodillos portadores L = 200 mm



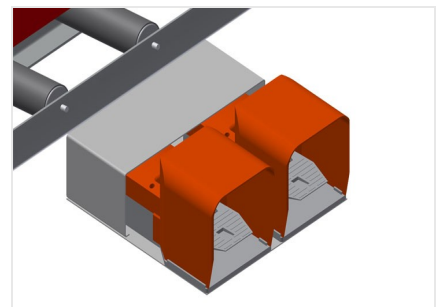
### Mordaza

Dos dispositivos laterales de sujeción del material fijan el perfil durante el trabajo. Altura de sujeción de los perfiles: máx. 200 mm



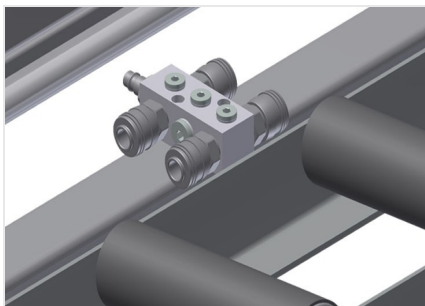
### Ajuste de altura

Altura ajustable; altura de trabajo regulable a través de las patas de ajuste



### Conmutador de pedal

Control por válvula de pedal. Altura neumáticamente regulable en posición vertical: 500 mm. Fijación neumática.



### Cuádruple toma de aire comprimido

Cuádruple toma para herramientas neumáticas



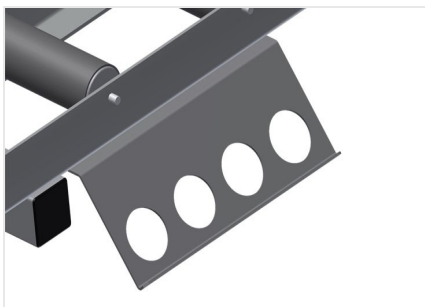
### Rodillos de introducción

Rodillos de protección para el principio o el final del transfer de rodillos



### Apoyo de perfil extraíble

Soporte de mesa extraíble arriba para MS 3000 y MS 4000, soporte de mesa extraíble 800 mm y 500 mm hacia arriba para marcos altos



### Chapa soporte para atornilladores

Soporte para herramientas neumáticas



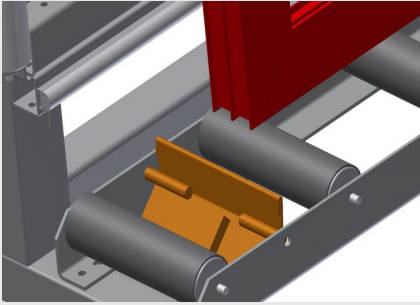
### Mordazas de perfil desplazables

Mordazas adicionales para una sujeción segura al trabajar



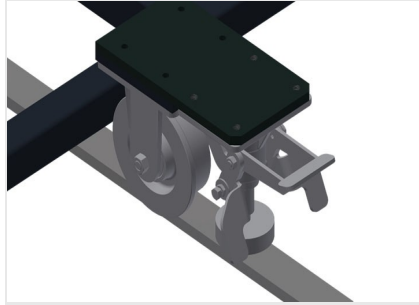
### Protector de perfiles para rodillos portadores

Protector de perfiles para rodillos portadores 200 mm (Alu/16 x y Alu/21 x), transfer de rodillos con funda de protección sobre los rodillos, protección del elemento de ventana durante el transporte de entrada y de salida



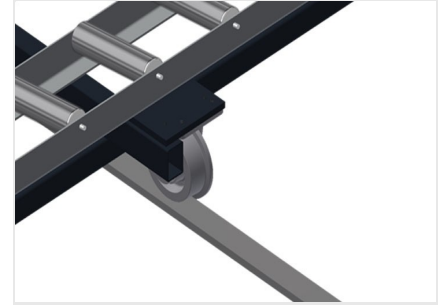
### Tope final

Tope final de soporte de rodillos = 200



### Unidad móvil

Dispositivo móvil para KT/KTH/MS/VE.  
Dispositivo móvil con ruedas y freno de retención



### Carril de rodadura

Carriles de rodadura de 2,0 m respectivamente a la izquierda y la derecha



### MS 4000 / SOPORTE DE MONTAJE

---

- Longitud: 4.110 mm
- Anchura 1.200 mm
- Altura vertical: 2.050 mm
- Ajuste neum. de altura: 500 mm
- Anchura de transfers de rodillos: 200 mm
- Peso 370 kg
- Capacidad de carga: 300 kg
- Toma de aire comprimido 7 bar
- Consumo de aire: aprox. 35 l/min.