

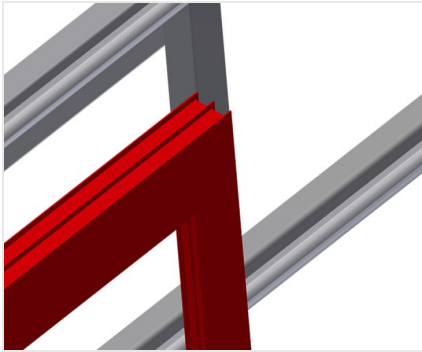


MS

Soporte de montaje

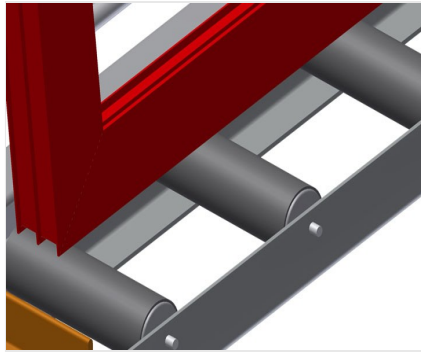


Mesa de montaje para el montaje vertical. Construcción estable de acero. Ideal para el montaje vertical. Adecuada para líneas. Posiciones intermedias infinitamente variables para un trabajo ergonómico. Ajuste de altura mediante cilindro neumático. Soporte con rodillos de acero. Superficie de apoyo de la mesa con barras de deslizamiento de plástico. Dos abrazaderas de perfil ajustables horizontalmente. Suministro de aire comprimido cuádruple.



Superficie de apoyo

Soporte de mesa con listón de deslizamiento de plástico



Soporte de rodillos

Transfer inferior de rodillos con rodillos portadores L = 200 mm



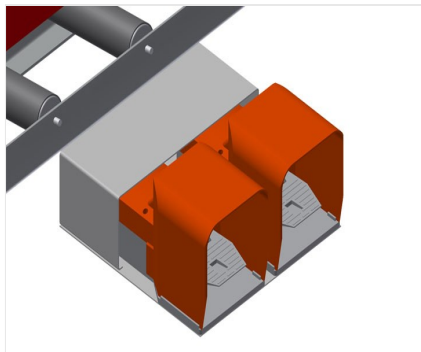
Mordaza

Dos dispositivos laterales de sujeción del material fijan el perfil durante el trabajo. Altura de sujeción de los perfiles: máx. 200 mm



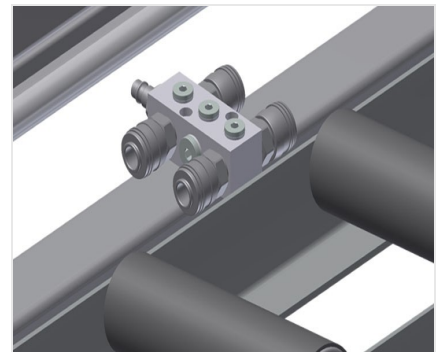
Ajuste de altura

Altura ajustable; altura de trabajo regulable a través de las patas de ajuste



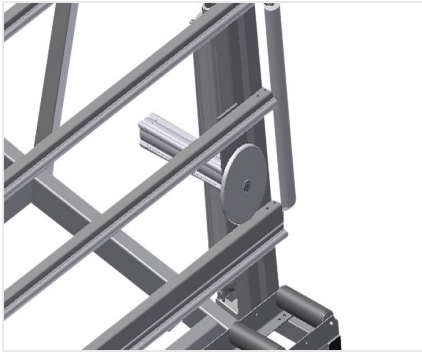
Conmutador de pedal

Control por válvula de pedal. Altura neumáticamente regulable en posición vertical: 500 mm. Fijación neumática.



Cuádruple toma de aire comprimido

Cuádruple toma para herramientas neumáticas



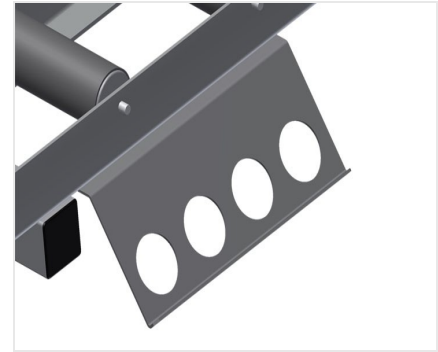
Rodillos de introducción

Rodillos de protección para el principio o el final del transfer de rodillos



Apoyo de perfil extraíble

Soporte de mesa extraíble arriba para MS 3000 y MS 4000, soporte de mesa extraíble 800 mm y 500 mm hacia arriba para marcos altos



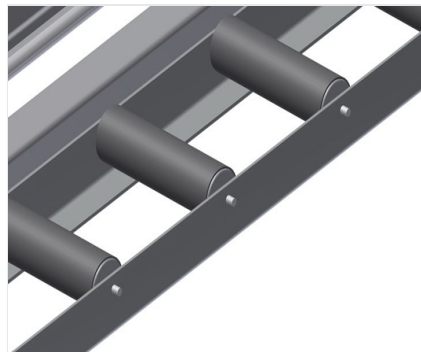
Chapa soporte para atornilladores

Soporte para herramientas neumáticas



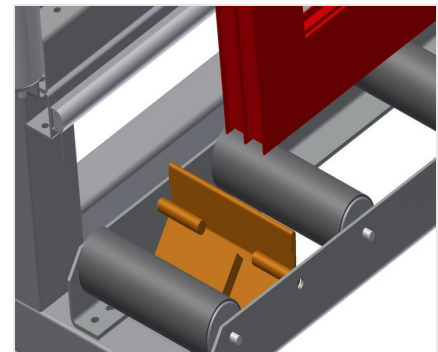
Mordazas de perfil desplazables

Mordazas adicionales para una sujeción segura al trabajar



Protector de perfiles para rodillos portadores

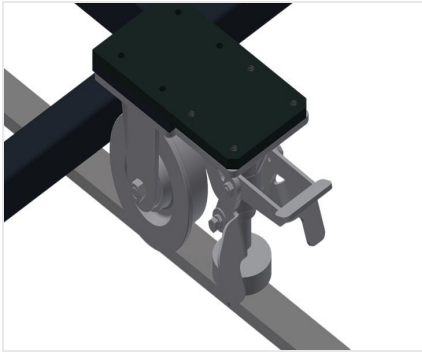
Protector de perfiles para rodillos portadores 200 mm (Alu/16 x y Alu/21 x), transfer de rodillos con funda de protección sobre los rodillos, protección del elemento de ventana durante el transporte de entrada y de salida



Tope final

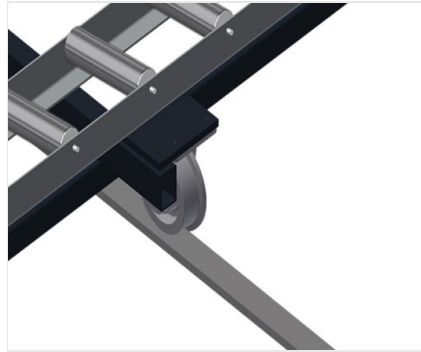
Tope final de soporte de rodillos = 200





Unidad móvil

Dispositivo móvil para KT/KTH/MS/VE.
Dispositivo móvil con ruedas y freno de retención

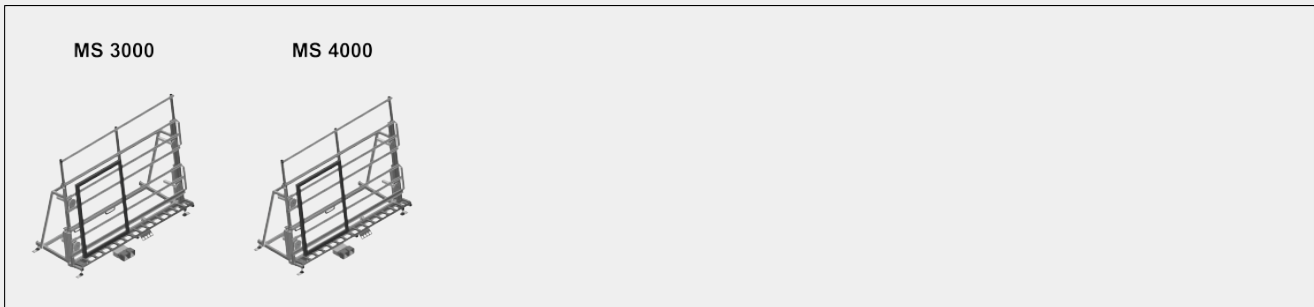


Carril de rodadura

Carriles de rodadura de 2,0 m
respectivamente a la izquierda y la derecha



MODELOS



DIMENSIÓN Y PESO

MS 3000 / MS 4000

Longitud (mm)	<input type="radio"/>
Ancho (mm)	<input type="radio"/>
Altura vertical (mm)	<input type="radio"/>
Ancho mesa de rodillos (mm)	<input type="radio"/>
Peso (kg)	<input type="radio"/>

SUPERFICIE DE APOYO

Regulación neumática de la altura (mm)	<input type="radio"/>
Regulación neumática de la altura vertical	<input checked="" type="radio"/>
Soporte perfil extraíble	<input type="radio"/>
Protecciones del perfil para los rodillos de soporte	<input type="radio"/>
Capacidad de carga (kg)	<input type="radio"/>



CARACTERÍSTICAS

Sujeciones para perfiles desplazables en horizontal	<input type="radio"/>
Mordazas para perfiles desplazables	<input type="radio"/>
Placa de soporte L=290 mm	<input type="radio"/>
Tope límite	<input type="radio"/>
Conexión cuádruple aire comprimido	<input checked="" type="radio"/>
Unidad móvil	<input type="radio"/>
Carril de 2,0 m hacia la izquierda y la derecha	<input type="radio"/>
Presión de aire de funcionamiento (bar)	<input type="radio"/>
Consumo de aire aprox. (l/min)	<input type="radio"/>

Incluido ● Disponible ○