



KW2

Carros para piezas terminadas



Carro para piezas terminadas para el transporte interno de los elementos de ventana y el transporte con camión

- Estable construcción en acero
- Carro para el transporte interno y externo
- Alojamiento para el transporte con carretilla elevadora
- Cuatro ganchos para el transporte con grúa
- Cuatro fijaciones para eslingas
- Soporte de perfil con revestimiento de goma
- Ruedas de dirección desmontables con lo que el carro para piezas terminadas queda estable en el camión
- Cuatro ruedas de dirección, dos de ellas con freno de retención

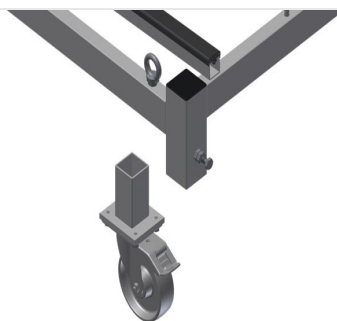


Carro para piezas terminadas KW 2



Ruedas de dirección

Cuatro ruedas de dirección, dos de ellas con freno de retención, ofrecen una gran movilidad y una manipulación fácil y segura



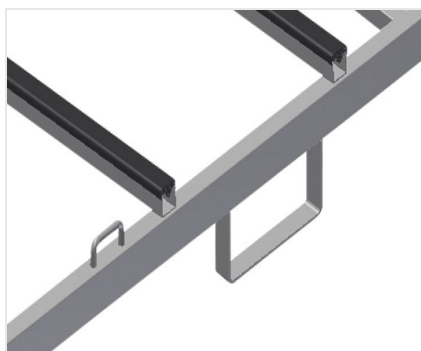
Ruedas de dirección desmontables

Ruedas de dirección desmontables con lo que el carro para piezas terminadas queda estable en el camión



Soporte con perfil de goma

Superficie de apoyo recubierta con perfil de goma para proteger al perfil contra su deterioro



Estribo para carretilla elevadora y fijación para eslingas

Con cuatro estribos para carretilla elevadora y cuatro fijaciones para eslingas



Gancho para grúa

Con cuatro ganchos para grúa



KW 2 / CARROS PARA PIEZAS TERMINADAS

- Longitud: 2.025 mm
- Anchura 1.090 mm
- Altura 1.880 mm
- Altura de apoyo: 1.500 mm
- Anchura útil: 800 mm
- Peso 130 kg
- Capacidad de carga: 600 kg
- Diámetro de ruedas: 125 mm