



KW

Carros para piezas terminadas



Carro de puesta en marcha para el transporte interno de elementos de ventana. Construcción estable de acero. Soportes de perfil con superficie de goma. Cuatro ruedas, dos de ellas con freno de fijación.

KW 2: Aberturas para el transporte con carretilla elevadora. Cuatro bucles para el transporte con grúa. Cuatro puntos de fijación de la correa de amarre. Ruedas desmontables para aumentar la estabilidad del carro de puesta en marcha en un camión.

KW 3: Se puede encajar cuando no está cargado - una característica que ahorra espacio.

KW 4: : Aberturas para el transporte con carretilla elevadora. Cuatro bucles para el transporte con grúa. Cuatro puntos de fijación de la correa de amarre. Ruedas desmontables para aumentar la estabilidad del carro de puesta en marcha.



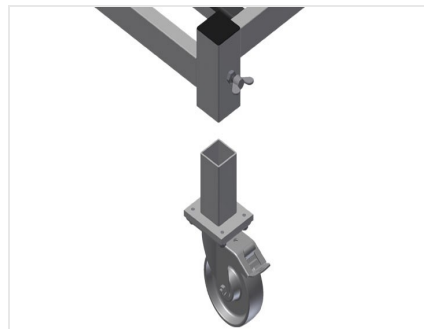
Ruedas de dirección KW 1 / KW 3

Cuatro ruedas de dirección, dos de ellas con freno de retención, ofrecen una gran movilidad y una manipulación fácil y segura



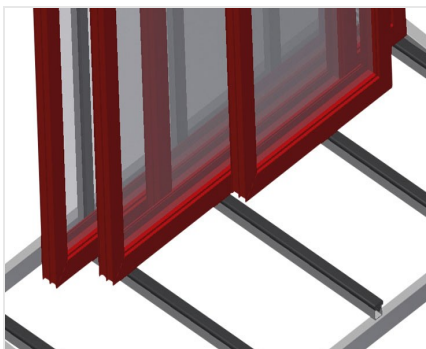
Ruedas de dirección desmontables KW 2

Ruedas de dirección desmontables con lo que el carro para piezas terminadas queda estable en el camión. Cuatro ruedas de dirección, dos de ellas con freno de retención, ofrecen una gran movilidad y una manipulación fácil y segura



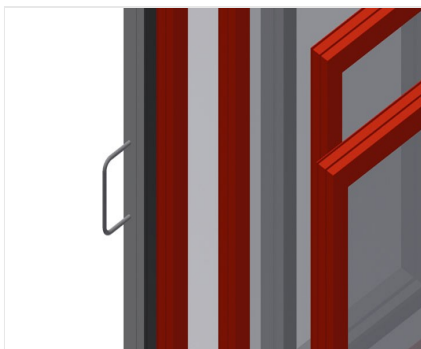
Ruedas de dirección desmontables KW 4

Ruedas de dirección desmontables con lo que el carro para piezas terminadas queda estable en el suelo. Cuatro ruedas de dirección, dos de ellas con freno de retención, ofrecen una gran movilidad y una manipulación fácil y segura



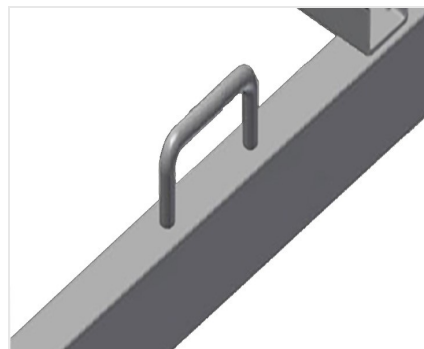
Soporte con perfil de goma

Superficie de apoyo recubierta con perfil de goma para proteger al perfil contra su deterioro



Perfil de transporte KW 1 / KW 3

Perfil de transporte a ambos lados para el desplazamiento



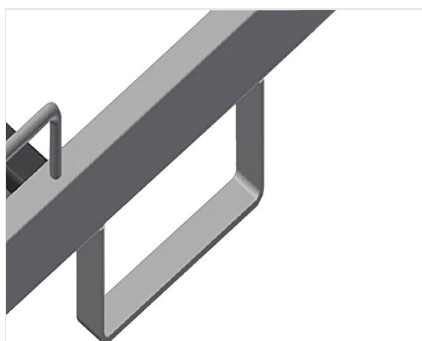
Fijaciones para eslingas KW 2 / KW 4

Con cuatro fijaciones para eslingas



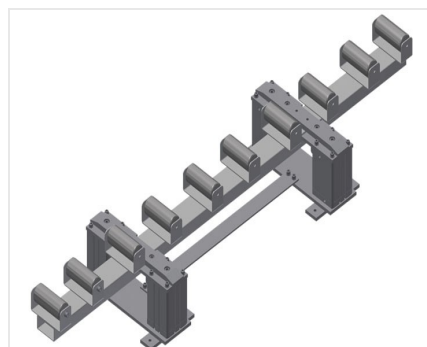
Gancho para grúa KW 2 / KW 4

Con cuatro ganchos para grúa



Estribo para carretilla elevadora KW 2 / KW 4

Con cuatro estribos para carretilla elevadora



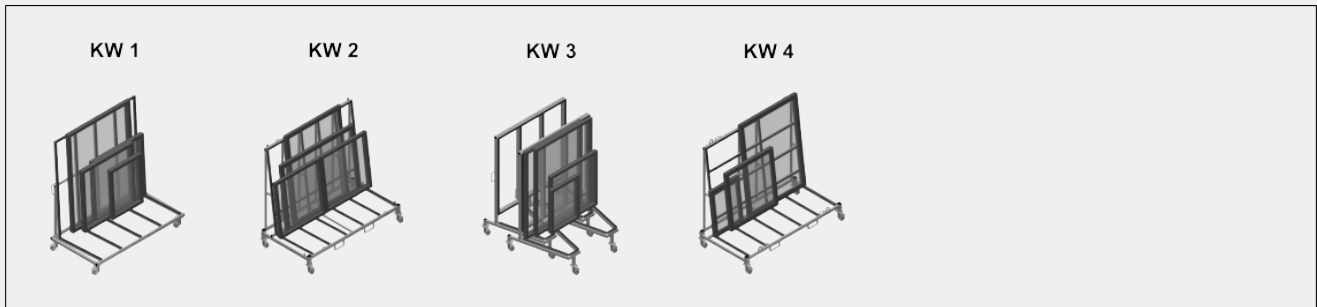
Estación elevadora KW 4

Estación elevadora HBR 1600 para la entrega de ventanas pesadas al carro de transporte, sólo para KW 4



KW / CARROS PARA PIEZAS TERMINADAS

MODELOS



DIMENSIÓN Y PESO

KW 1 / KW 2 / KW 3 / KW 4

Longitud (mm)	<input type="radio"/>
Ancho (mm)	<input type="radio"/>
Altura (mm)	<input type="radio"/>
Peso (kg)	<input type="radio"/>

CAPACIDAD DE ALMACENAMIENTO

KW 1 / KW2 / KW 3 / KW 4

Capacidad de carga (kg)	<input type="radio"/>
-------------------------	-----------------------

KW 2

Ancho útil (mm)	<input type="radio"/>
Altura de apoyo (mm)	<input type="radio"/>



CARACTERÍSTICAS

KW 2 / KW 4

- Soporte para el transporte con carretilla elevadora
- Ganchos para el transporte con grúa
- Puntos de conexión para correas de fijación

KW 2

- Carretilla también para transporte exterior
- Las ruedas se pueden retirar para colocar la carretilla en un camión

KW 3

- Apilable horizontalmente cuando no está cargado

KW 4

- Estación de elevación para el transporte de ventanas pesadas

KW 1 / KW 2 / KW 3 / KW 4

- Diámetro de ruedas giratorias (mm)
- Ruedas giratorias
- Ruedas giratorias con tope de bloqueo

Incluido ● Disponible ○