



KTH3000

Mesas basculantes

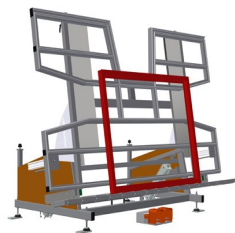


Mesa para el montaje vertical y horizontal

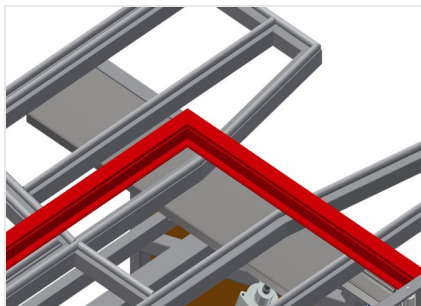
- Estable construcción en acero
- Importante al cambiar de transporte vertical a horizontal y viceversa
- Ideal para el montaje vertical y horizontal
- Posiciones intermedias con progresión continua para trabajar ergonómicamente
- Bascula neumáticamente
- Altura vertical neumáticamente regulable
- Soporte de mesa con listón de deslizamiento de plástico
- Soporte de rodillos con bajada neumática
- Dos mordazas laterales neumáticas (escamoteable)
- Cuádruple toma de aire comprimido

Opciones

- Puede suministrarse con listones de cepillos si se desea
- Puede suministrarse con listones de fieltro si se desea (para perfiles de madera)
- Puede suministrarse con listones de goma si se desea (para perfiles de aluminio)
- Soporte de mesa extraíble arriba para KT/KTH 3000
- Protector de perfiles para rodillos portadores
- Mordazas adicionales para KT/KTH 3000
- Dispositivo móvil para KT/KTH/MS
- Carril de rodadura de 2,0 m

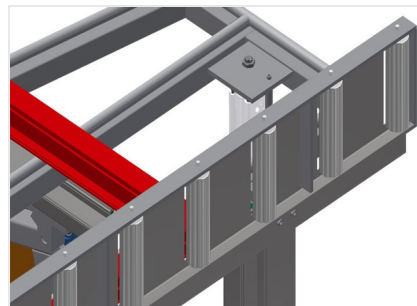


Mesa basculante con ajuste de altura KTH 3000



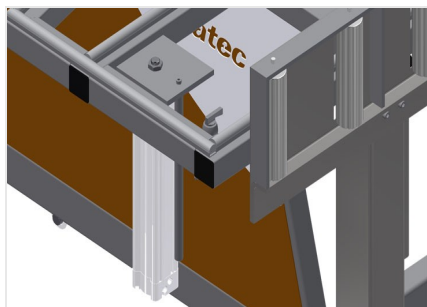
Superficie de apoyo

Soporte de mesa con listón de deslizamiento de plástico



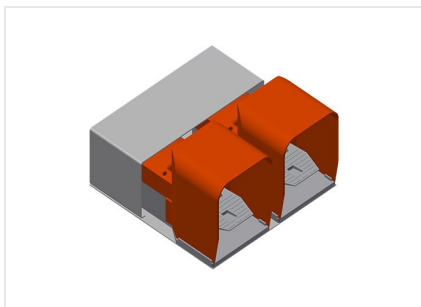
Soporte de rodillos

Transfer de rodillos con bajada neumática de forma que en posición horizontal permite trabajar libremente y en posición vertical posibilita el transporte sin dificultades



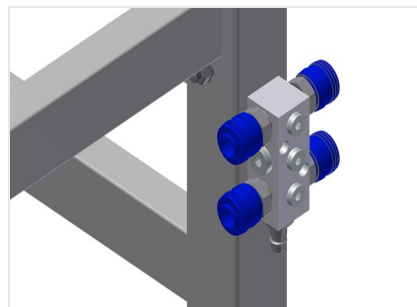
Mordaza

Dos mordazas laterales para fijar el elemento de ventana. Ajuste lateral con válvula de palanca de mano. Altura de sujeción de perfiles: máx. 150 mm



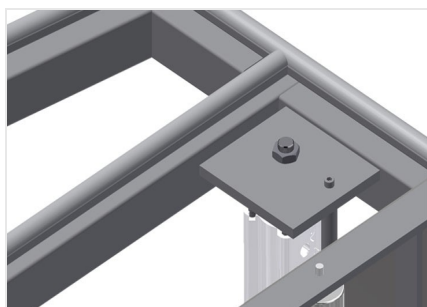
Conmutador de pedal

Control por válvula de pedal, giro horizontal/vertical neumático, en posición vertical puede regularse la altura neumáticamente 500 mm



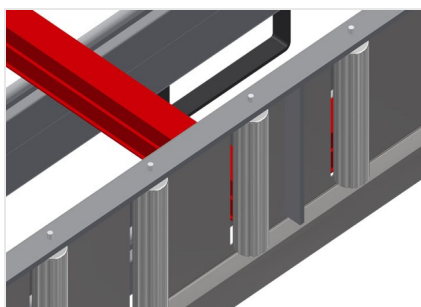
Cuádruple toma de aire comprimido

Cuádruple toma de aire comprimido para conectar herramientas neumáticas



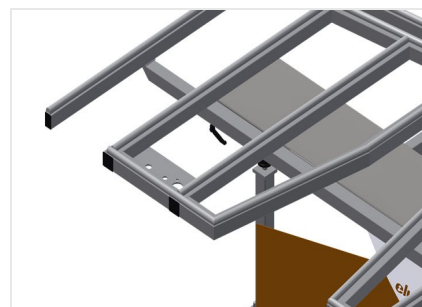
Mordaza adicional

Mordazas adicionales para KTH 3000 y KTH 4000. Mordazas adicionales para una sujeción segura al trabajar



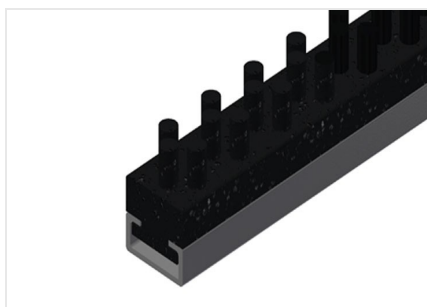
Protector de perfiles para rodillos portadores

Protector de perfiles para rodillos portadores 200 mm (Alu/16 x y Alu/21 x). Transfer de rodillos con funda de protección sobre los rodillos, protección del elemento de ventana durante el transporte de entrada y de salida



Apoyo de perfil extraíble

Soporte de mesa extraíble arriba para KTH 3000 y KTH 4000. Soporte de mesa extraíble 500 mm hacia arriba para marcos altos



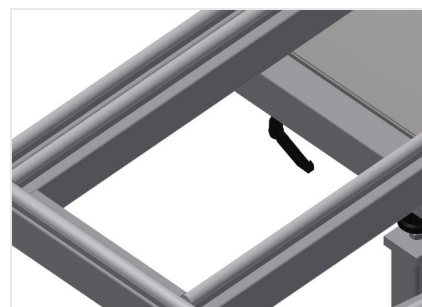
Listón de cepillos

Soporte de mesa con listón de cepillos



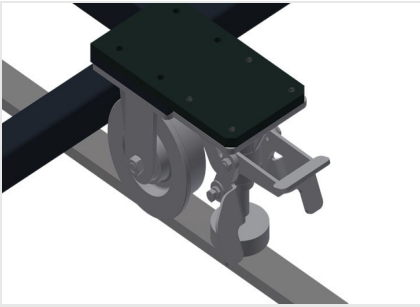
Listón de fieltro

Soporte de mesa con listón perfilado de fieltro



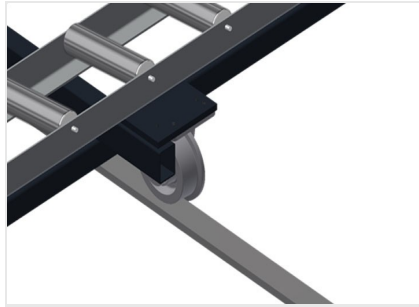
Listones de goma

Soporte de mesa con perfil fungiforme de goma



Unidad móvil

Dispositivo móvil para KT/KTH/MS/VE.
Dispositivo móvil con ruedas y freno de retención



Carril de rodadura

Carriles de rodadura de 2,0 m
respectivamente a la izquierda y la derecha





KTH 3000 / MESAS BASCULANTES

- Longitud: 3.000 mm
- Anchura 1.820 mm
- Altura vertical: 1.900 mm
- Ajuste neum. de altura: 500 mm
- Anchura de transfers de rodillos: 200 mm
- Peso 330 kg
- Capacidad de carga: 200 kg
- Toma de aire comprimido 7 bar
- Consumo de aire: aprox. 35 l/min.