

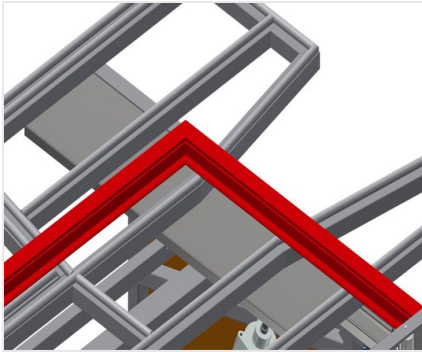


KTH

Mesas basculantes

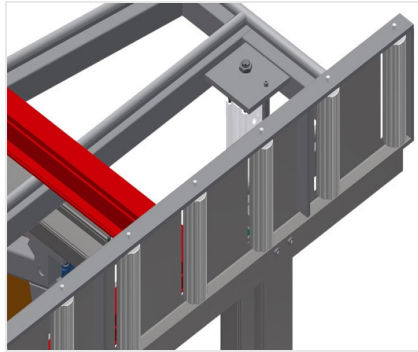


Mesa de montaje para el montaje vertical y horizontal. Construcción estable de acero. Importante cuando se pasa del transporte vertical al horizontal y viceversa. Ideal para el montaje vertical y horizontal. Posiciones intermedias infinitamente variables para un trabajo ergonómico. Inclinación neumática. Ajuste neumático de la altura vertical. Superficie de apoyo de la mesa con barras deslizantes de plástico. Soporte de rodillos abatible neumáticamente. Dos pinzas neumáticas laterales, (bajables). Suministro de aire comprimido cuádruple.



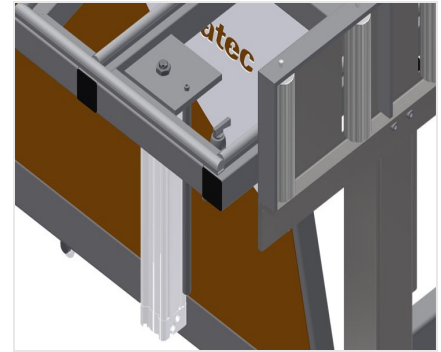
Superficie de apoyo

Soporte de mesa con listón de deslizamiento de plástico



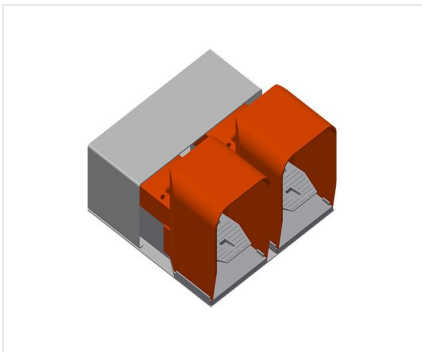
Soporte de rodillos

Transfer de rodillos con bajada neumática de forma que en posición horizontal permite trabajar libremente y en posición vertical posibilita el transporte sin dificultades



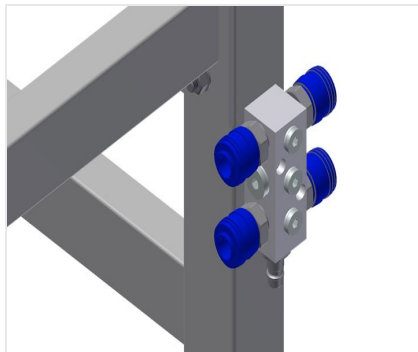
Mordaza

Dos mordazas laterales para fijar el elemento de ventana. Ajuste lateral con válvula de palanca de mano. Altura de sujeción de perfiles: máx. 150 mm



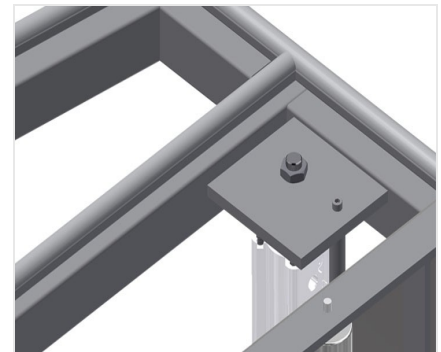
Conmutador de pedal

Control por válvula de pedal, giro horizontal/vertical neumático, en posición vertical puede regularse la altura neumáticamente 500 mm



Cuádruple toma de aire comprimido

Cuádruple toma de aire comprimido para conectar herramientas neumáticas



Mordaza adicional

Mordazas adicionales para KTH 3000 y KTH 4000. Mordazas adicionales para una sujeción segura al trabajar



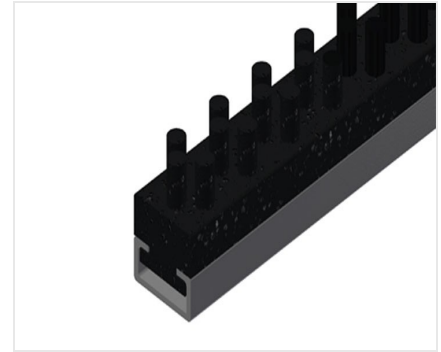
Protector de perfiles para rodillos portadores

Protector de perfiles para rodillos portadores 200 mm (Alu/16 x y Alu/21 x). Transfer de rodillos con funda de protección sobre los rodillos, protección del elemento de ventana durante el transporte de entrada y de salida



Apoyo de perfil extraíble

Soporte de mesa extraíble arriba para KTH 3000 y KTH 4000. Soporte de mesa extraíble 500 mm hacia arriba para marcos altos



Listón de cepillos

Soporte de mesa con listón de cepillos



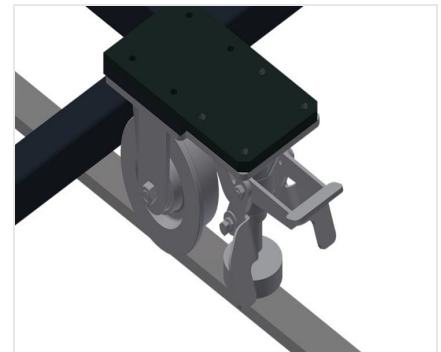
Listón de fieltro

Soporte de mesa con listón perfilado de fieltro



Listones de goma

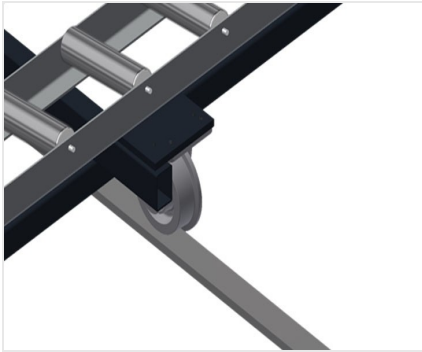
Soporte de mesa con perfil fungiforme de goma



Unidad móvil

Dispositivo móvil para KT/KTH/MS/VE. Dispositivo móvil con ruedas y freno de retención





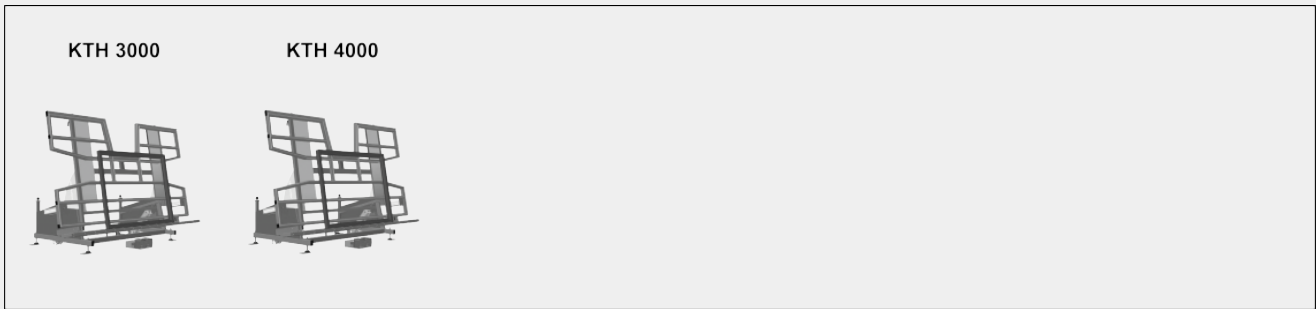
Carril de rodadura

Carriles de rodadura de 2,0 m respectivamente a la izquierda y la derecha





MODELOS



DIMENSIÓN Y PESO

KTH 3000 / KTH 4000

Longitud (mm)	<input type="radio"/>
Ancho (mm)	<input type="radio"/>
Altura vertical (mm)	<input type="radio"/>
Ancho mesa de rodillos (mm)	<input type="radio"/>
Peso (kg)	<input type="radio"/>

SUPERFICIE DE APOYO

Regulación neumática de la altura (mm)	<input type="radio"/>
Regulación neumática de la altura vertical	<input checked="" type="radio"/>
Inclinación neumática	<input checked="" type="radio"/>
Soporte mesa superior	<input type="radio"/>
Superficie de apoyo con listones de cepillo	<input type="radio"/>
Superficie de apoyo con listones de fieltro	<input type="radio"/>
Superficie de apoyo con listones de goma	<input type="radio"/>
Protecciones del perfil para los rodillos de soporte	<input type="radio"/>
Capacidad de carga (kg)	<input type="radio"/>



CARACTERÍSTICAS

Mordazas laterales neumáticas (abatibles)	<input type="radio"/>
Mordazas adicionales	<input type="radio"/>
Conexión cuádruple aire comprimido	<input checked="" type="radio"/>
Unidad móvil	<input type="radio"/>
Carril de 2,0 m hacia la izquierda y la derecha	<input type="radio"/>
Presión de aire de funcionamiento (bar)	<input type="radio"/>
Consumo de aire aprox. (l/min)	<input type="radio"/>

Incluido ● Disponible ○