



HT2045 L

Mesas de montaje
horizontal



Mesa horizontal para todos los trabajos en marcos y hojas

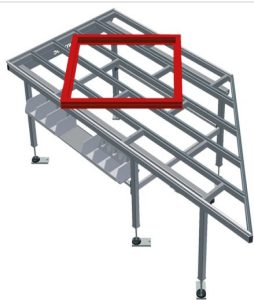
- Estable construcción en acero
- Mesa de trabajo con lado diagonal que se utiliza como paso en la línea de fabricación o como zona de depósito intermedio
- Mesa de montaje para todos los trabajos en marcos y hojas
- Soporte de mesa con listón de deslizamiento de plástico
- Compartimentos para depositar herramientas y accesorios
- Altura ajustable
- Montaje sencillo en sistema modular

Opciones

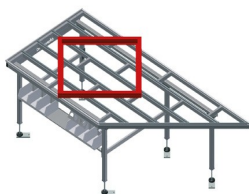
- Puede suministrarse con listones de cepillos si se desea
- Puede suministrarse con listones de fieltro si se desea (para elementos de madera)
- Puede suministrarse con listones de goma si se desea (para elementos de aluminio)
- Soporte de rodillos
- Porta-herramientas
- Cuádruple toma de aire comprimido
- Bandeja con seis cajas de plástico
- Soporte rómbico compl. para 90°
- Soporte triangular compl. para hilera

MESA HORIZONTAL A LA DERECHA 45° HT 2045 R

Véase mesa a la izquierda 45° HT 2045 L



Mesa horizontal de 45° a la derecha HT 2045

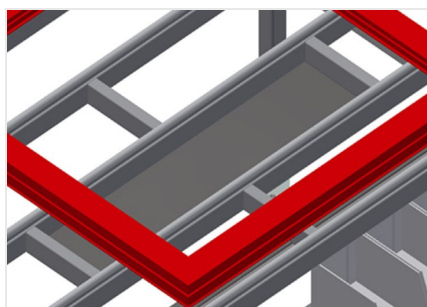


Mesa horizontal de 45° a la izquierda HT 2045



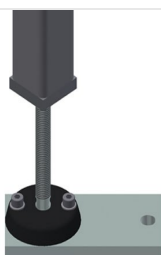
Superficie de apoyo

Soporte de mesa con listón de deslizamiento de plástico



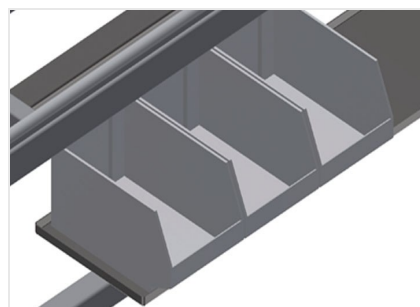
Compartimentos

Compartimentos para depositar herramientas y accesorios



Ajuste de altura

Altura ajustable. Altura de trabajo regulable de 850 a 1.000 mm a través de las patas de ajuste



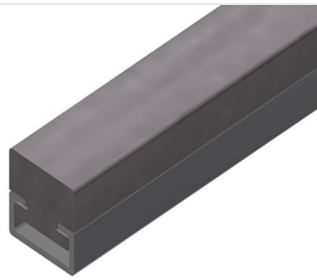
Soporte

Bandeja con seis cajas de plástico para accesorios pequeños, herrajes y tornillos



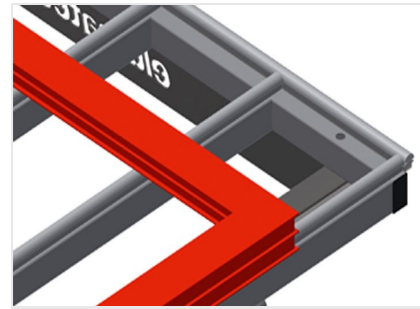
Listón de cepillos

Soporte de mesa con listón de cepillos



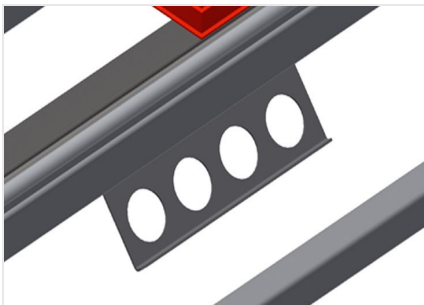
Listón de filtro

Soporte de mesa con listón perfilado de filtro



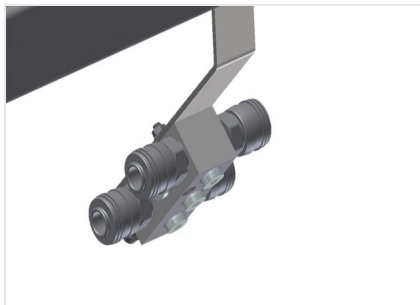
Listones de goma

Soporte de mesa con perfil fungiforme de goma para elementos de aluminio



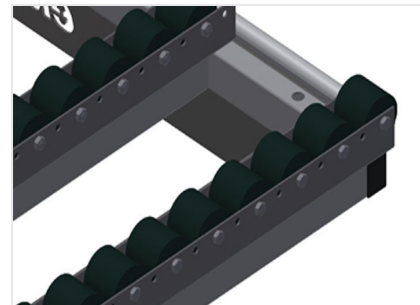
Porta-herramientas

Soporte para herramientas neumáticas y eléctricas



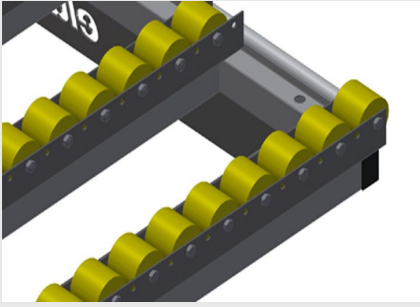
Cuádruple toma de aire comprimido

Cuádruple toma de aire comprimido para conectar herramientas neumáticas



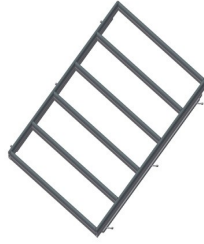
Soporte de rodillos compl. para HT 2045/PVC

Ruedas de plástico duro con recubrimiento de poliamida y rodamientos de deslizamiento. Capacidad de carga de cada rodillo: 60 kg; de fácil manipulación para el transporte de elementos de PVC



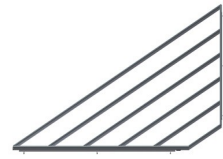
Soporte de rodillos compl. para HT 2045/Alu

Ruedas de plástico con recubrimiento de poliuretano y rodamientos de bolas. Capacidad de carga de cada rodillo: 40 kg; de fácil manipulación para el transporte de elementos de aluminio



Soporte rómbico compl. para 90°

Soporte de mesa con listón de cepillos, soporte de mesa con listón perfilado de fieltro, soporte de mesa con perfil fungiforme de goma, soporte de rodillos compl. para PVC, soporte de rodillos de goma compl. para aluminio



Soporte triangular compl. para hilera

Soporte de mesa con listón de cepillos, soporte de mesa con listón perfilado de fieltro, soporte de mesa con perfil fungiforme de goma, soporte de rodillos compl. para PVC, soporte de rodillos de goma compl. para aluminio



HT 2045 L / MESAS DE MONTAJE HORIZONTAL

- Longitud: 2.850 mm
- Altura 850 - 1.000 mm
- Anchura 1.300 mm
- Peso 100 kg