



HT1000

Mesas de montaje
horizontal



Mesa horizontal para todos los trabajos en marcos y hojas

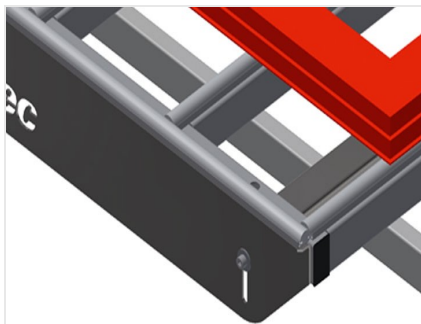
- Estable construcción en acero
- Soporte de mesa con listón de deslizamiento de plástico
- Compartimentos para depositar herramientas y accesorios
- Altura ajustable
- Montaje sencillo en sistema modular

Opciones

- Puede suministrarse con listones de cepillos si se desea
- Puede suministrarse con listones de fieltro si se desea (para elementos de madera)
- Puede suministrarse con listones de goma si se desea (para elementos de aluminio)
- Soporte de rodillos
- Porta-herramientas
- Cuádruple toma de aire comprimido

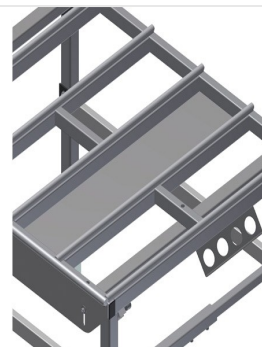


Mesa horizontal individual HT 1000



Superficie de apoyo HT 1000 / HT 1000 E

Soporte de mesa con listón de deslizamiento de plástico



Compartimentos HT 1000 / HT 1000 E

Compartimentos para depositar herramientas y accesorios



Ajuste de altura

Altura ajustable. Altura de trabajo regulable de 850 a 1.000 mm a través de las patas de ajuste



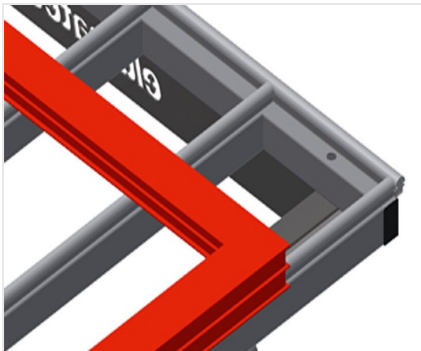
Listón de cepillos

Soporte de mesa con listón de cepillos



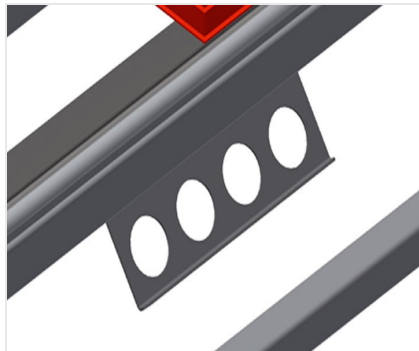
Listón de fieltro

Soporte de mesa con listón perfilado de fieltro



Listones de goma

Soporte de mesa con perfil fungiforme de goma para elementos de aluminio



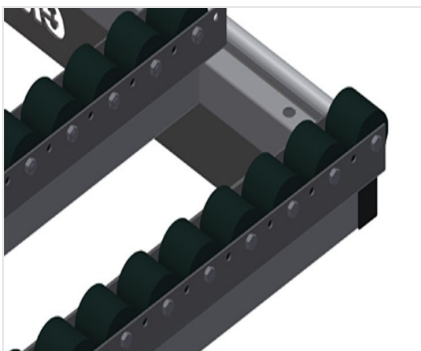
Porta-herramientas

Soporte para herramientas neumáticas y eléctricas



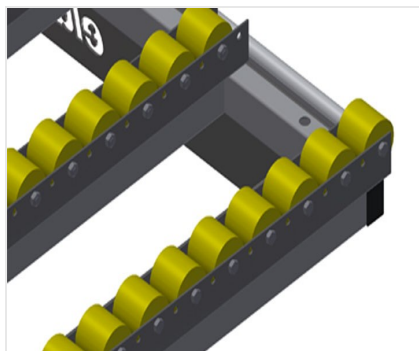
Cuádruple toma de aire comprimido

Cuádruple toma de aire comprimido para conectar herramientas neumáticas



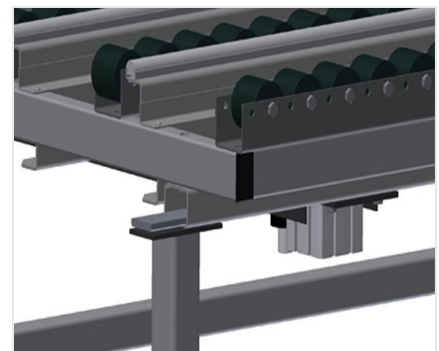
Soporte de rodillos compl. para HT 1000/PVC

Ruedas de plástico duro con recubrimiento de poliamida y rodamientos de deslizamiento. Capacidad de carga de cada rodillo: 60 kg; de fácil manipulación para el transporte de elementos de PVC



Soporte de rodillos de goma compl. para HT 1000/Alu

Ruedas de plástico con recubrimiento de poliuretano y rodamientos de bolas. Capacidad de carga de cada rodillo: 40 kg; de fácil manipulación para el transporte de elementos de aluminio



Dispositivo elevador neumático HT 1000

Dispositivo elevador L = 1.000 mm



HT 1000 / MESAS DE MONTAJE HORIZONTAL

- Longitud: 1.000 mm
- Anchura 1.300 mm
- Altura 850 - 1.000 mm
- Peso 70 kg