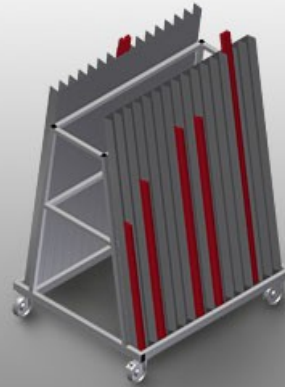




## **GLW30**

Carros de  
compartimentos para  
vidrio/Carros de  
transporte de junquillos

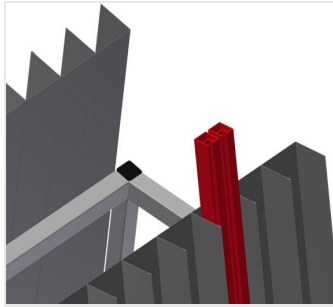


Carro de transporte de junquillos para el transporte y la clasificación de junquillos

- Estable construcción en acero
- Ideal para el transporte y la clasificación de junquillos
- Carro de transporte de junquillos con 30 compartimentos
- 15 compartimentos en cada lado
- Soporte inferior recubierto con goma
- Cuatro ruedas de dirección, dos de ellas con freno de retención

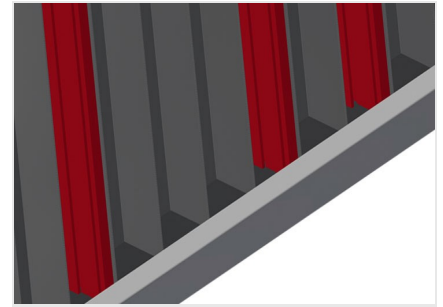


### Carro de transporte de junquillos GLW 30



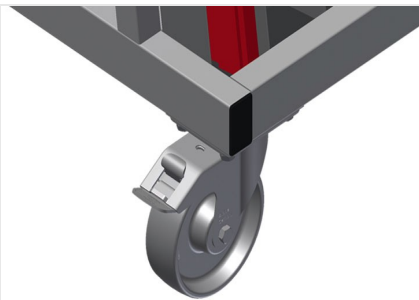
### Compartimentos

15 compartimentos en cada lado, 30 en total. Anchura de compartimento: 75 mm; profundidad de compartimento: 65 mm; altura de parte de apoyo: 1.500 mm; inclinación de apoyo: 8°



### Soporte abajo

Soporte inferior recubierto con goma



### Ruedas de dirección

Cuatro ruedas de dirección, dos de ellas con freno de retención, ofrecen una gran movilidad y una manipulación fácil y segura



### GLW 30 / CARROS DE COMPARTIMENTOS PARA VIDRIO/CARROS DE TRANSPORTE DE JUNQUILLOS

---

- Longitud: 1.185 mm
- Anchura 1.000 mm
- Altura 1.660 mm
- 30 Compartimentos
- Anchura de compartimento: 75 mm
- Profundidad de compartimento: 65 mm
- Peso 80 kg
- Capacidad de carga: 350 kg
- Diámetro de ruedas: 125 mm