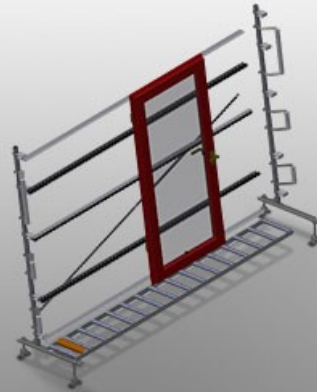




VR4003

Vertikale Rollenbahnen

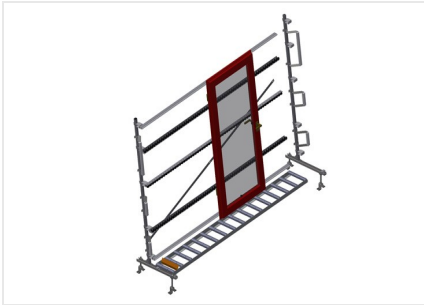


Rollenbahn vertikal für Transport und Lagerung von Fensterelementen

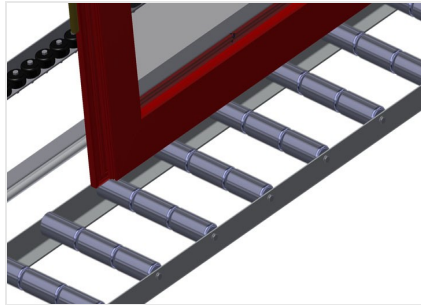
- Stabile Stahlkonstruktion
- Erweiterung im Baukastensystem
- Vertikale Rollenbahn für fließenden Transport und Lagerung von Fensterelementen
- Einfaches Handling von Fensterelementen
- Jede Rollenbahneinheit 4.000 mm lang
- Rollenbahn 3-fach geteilt
- Kunststoff-Gleitleisten oben und unten
- Drei Röllchenbahnen mit Gummi-Rollen, Durchmesser 50 mm
- Grundeinheit ohne Endständer

Optionen

- Endständer für VR 2000/3000
- Endstopper für VR
- Einführrolle für VR
- Profilschoner für Tragrollen (Alu)

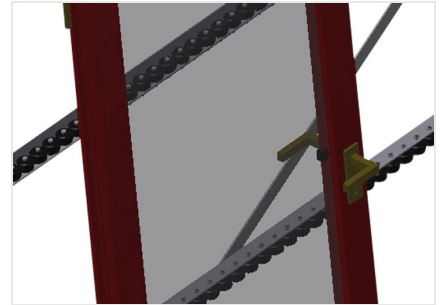


Vertikale Rollenbahn VR 4003



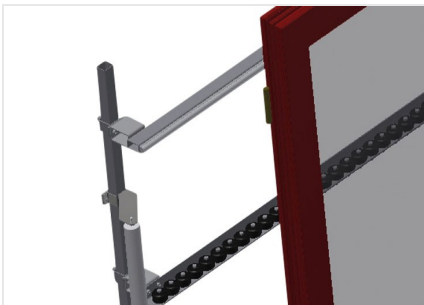
Tragrollen

Laufrollen durchgehend, Tragrollen 3-fach geteilt 3x 120 mm. Rollenbahneinheit 2.000 mm, 3.000 mm und 4.000 mm lang



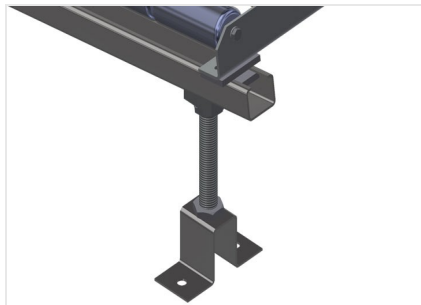
Röllchenbahn

Drei Röllchenbahnen mit Gummi-Rollen, Durchmesser 50 mm



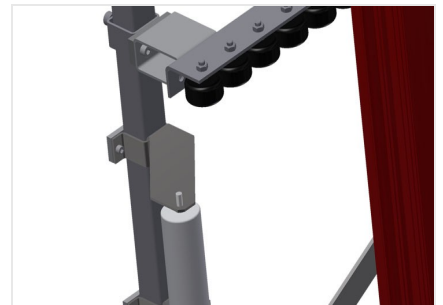
Anlage

Rückseitige Anlage mit Kunststoff-Gleitleisten oben und unten



Rollenbahn Höhenverstellung

Untere Rollenbahnhöhe durch Stellfüße einstellbar



Röllchenbahn Höhenverstellung

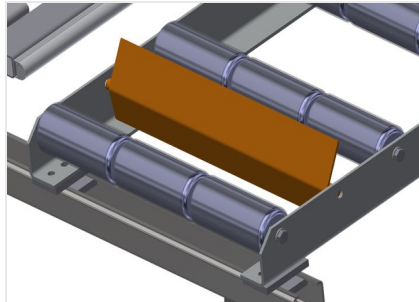
Röllchenbahn in der Höhe verstellbar





Endständer

Endständer am Ende der Linie zwingend erforderlich



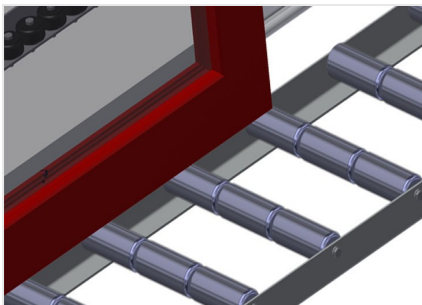
Endstopper

Endstopper Rb = 3x 120 mm



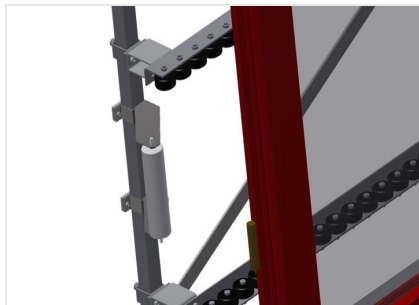
Einführrolle

Schutzrollen für Rollenbahnanfang oder -ende L = 500 mm (Paar) L = 250 mm (Paar)



Profilschoner

Profilschoner für Tragrollen 3x 120 mm (Alu/33 x und Alu/48 x). Tragrollen mit Schutzschlauch bezogen



Zusätzliche Röllchenbahnen

Zusätzliche Röllchenbahnen mit Gummi-Rollen oben/unten





VR 4003 / VERTIKALE ROLLENBAHNEN

- Länge 4.000 mm
- Breite 900 mm
- Höhe 2.400 mm
- Tragrollen 3-fach geteilt 3x 120 mm
- Anlagehöhe 2.100 mm
- Tragkraft 200 kg
- Gewicht 220 kg