



VE

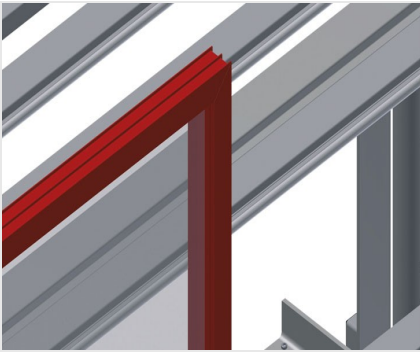
Kontroll- und verglasungseinheiten



Kontroll- und Verglasungseinheit für das Verglasen und die Endkontrolle in Einzel- und Serienfließfertigung. Schnelle, exakte Fenster-, Türen- und Elementenmontage. Stabile Stahlkonstruktion. Einfache Handhabung durch Fußschalter.

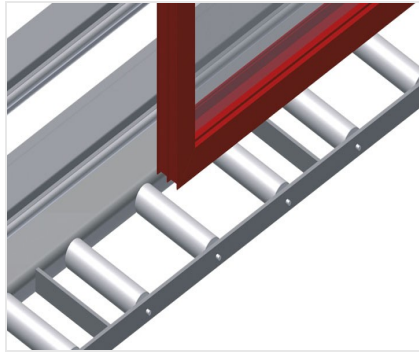
VE 3000 / VE 4000: Genauigkeit durch parallele Spannbalkenpressung. Stufenlose Höhenverstellung. Zwei pneumatisch abklappbare und verfahrbare Pressbalken und Druckluftanschluss 4-fach.

VE 3000/60: Genauigkeit durch parallele Spannbalkenpressung mit manuell abschwenkbaren Pressbalken. Pneumatische Mittenzentrierung, Ablage für Werkzeug und Druckluftanschluss 4-fach.



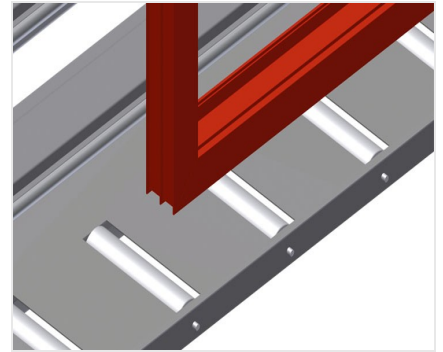
Anlage VE 3000 / VE 4000

Rückseitige Anlage mit Kunststoff-Gleitleisten



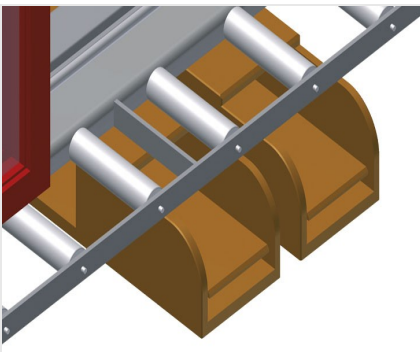
Auflage VE 3000

Untere Rollenbahn mit Tragrollen L = 200 mm



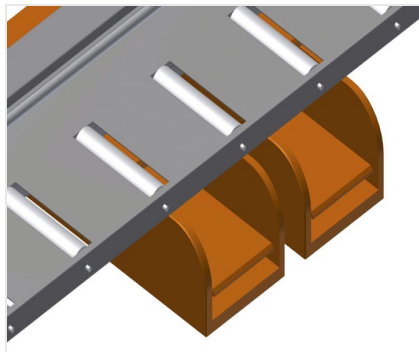
Auflage VE 4000

Untere Rollenbahn mit Tragrollen L = 200 mm



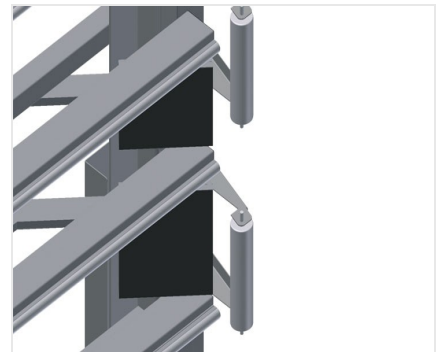
Fußschalter VE 3000

Alle Funktionen werden über Fußventile gesteuert



Fußschalter VE 4000

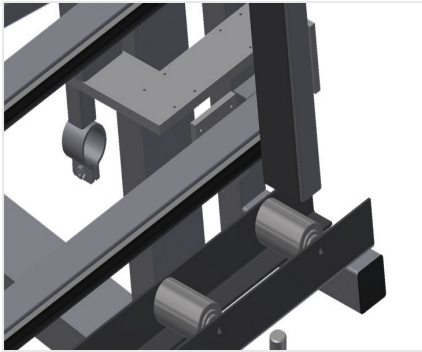
Alle Funktionen werden über Fußventile gesteuert



Pressbalken VE 3000 / VE 4000

Synchrones Abklappen und Verfahren der Pressbalken, dadurch geringster Zeitbedarf beim Öffnen und Schließen der Presse. Dadurch freier Durchlauf des Fensters





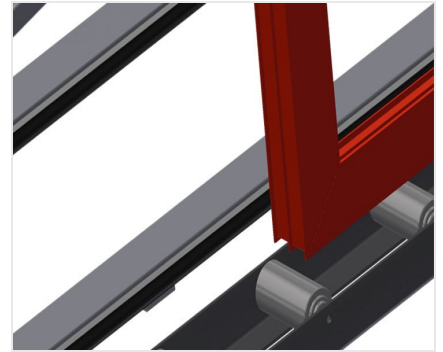
Pressbalken VE 3000/60

Pneumatische
Mittenzentrierung. Genauigkeit durch
parallele Spannbalkenpressung



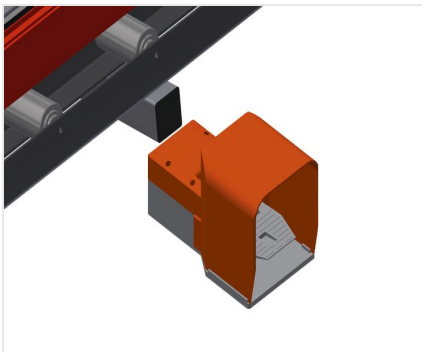
Anlage VE 3000/60

Rückseitige Anlage mit Kunststoff-
Gleitleisten



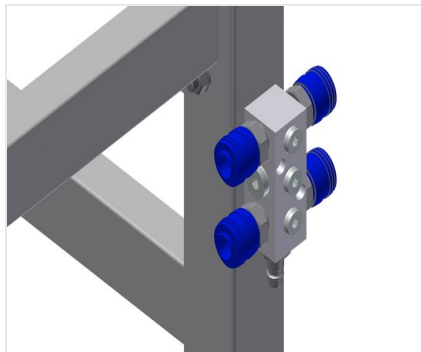
Auflage VE 3000/60

Untere Rollenbahn mit Tragrollen L = 120
mm



Fußschalter VE 3000/60

Alle Funktionen werden über Fußventile
gesteuert



Druckluftanschluss 4-fach

Druckluftanschluss 4-fach für Anschluss von
Druckluftwerkzeugen



Einführrollen kpl. rechts VE 3000 / VE 4000

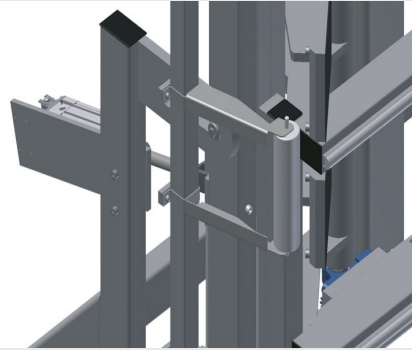
Schutzrollen für Rollenbahnanfang oder -
ende





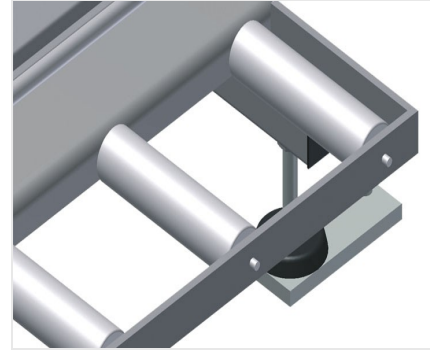
Einführrollen kpl. links VE 3000 / VE 4000

Schutzrollen für Rollenbahnanfang oder -ende



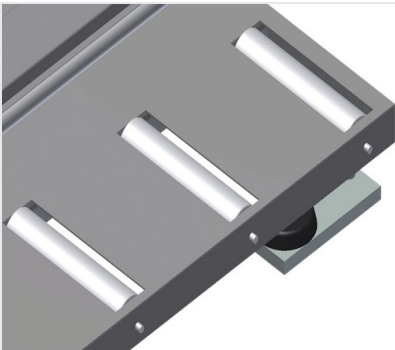
Neigungsverstellung von 0°- 8 ° VE 3000 / VE 4000

Pneumatische Neigungsverstellung von 0° - 8°



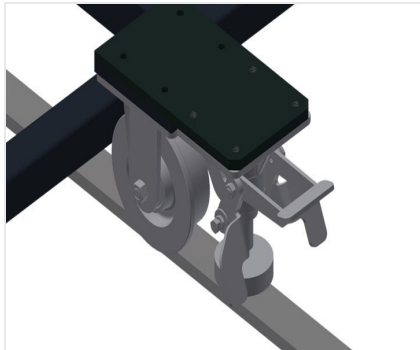
Profilschoner VE 3000

Profilschoner für Tragrollen 200 mm (Alu/21 x). Tragrollen mit Schutzschlauch bezogen für Alu-Elemente



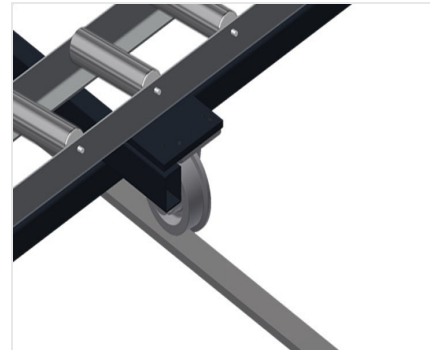
Profilschoner VE 4000

Profilschoner für Tragrollen 200 (Alu/26 x). Tragrollen mit Schutzschlauch bezogen für Alu-Elemente



Fahreinheit VE 3000 / VE 4000

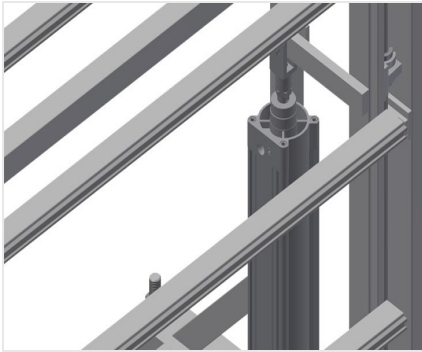
Fahreinrichtung mit Spurkranzrollen und Feststellbremse



Fahrschiene VE 3000 / VE 4000

Fahrschienen 2,0 m jeweils links und rechts





**Höhenverstellung
VE 3000/60**

Stufenlose Höhenverstellung, L = 500 mm





MODELLE



ABMESSUNGEN UND GEWICHT

VE 3000 / VE 4000 / VE 3000/60

Länge (mm)	<input type="radio"/>
Breite (mm)	<input type="radio"/>
Höhe (mm)	<input type="radio"/>
Untere Rollenbahnbreite (mm)	<input type="radio"/>
Gewicht (kg)	<input type="radio"/>

EIGENSCHAFTEN

VE 3000 / VE 4000 / VE 3000/60

Tragkraft (kg)	<input type="radio"/>
Druckluftanschluss 4-fach	<input checked="" type="radio"/>
Arbeitsdruck Druckluft (bar)	<input type="radio"/>
Luftverbrauch ca. (l/min)	<input type="radio"/>

VE 3000 / VE 4000

Höhe justierbar (mm)	<input type="radio"/>
Stufenlose Höhenverstellung	<input checked="" type="radio"/>
Pneumatische Neigungsverstellung von 0° - 8°	<input type="radio"/>
Einführrollen rechts, komplett L=2052 mm	<input type="radio"/>
Einführrollen links, komplett L=2052 mm	<input type="radio"/>
Profilschoner für Rb= 200 mm	<input type="radio"/>
Fahreinrichtung	<input type="radio"/>
Fahrschiene 2,0 m jeweils links und rechts	<input type="radio"/>

VE 3000/60

Ablage für Werkzeug	<input checked="" type="radio"/>
Höhe justierbar	<input type="radio"/>



Enthalten ● Verfügbar ○

