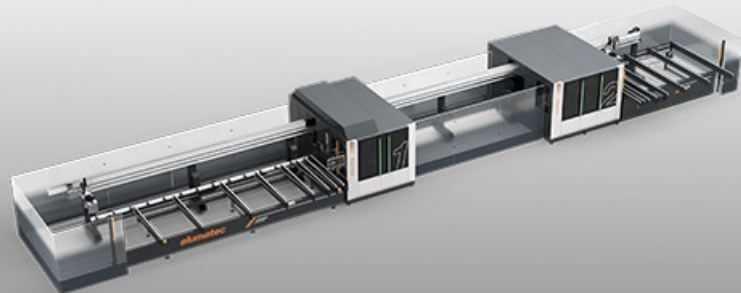




SBZ625/13

Stabbearbeitungszentren



Das hochmoderne automatisierte Durchlaufzentrum SBZ 625/13 ermöglicht dem Anwender unerreichte Präzision und Flexibilität in der Aluminiumbearbeitung. Das mit bis zu 40 Achsen ausgestattete Bearbeitungszentrum ist durch seine massive und robuste Bauweise langlebig und leistungsstark. Die Bearbeitung sowohl von Aluminium-Standardprofilen als auch von Fenster- und Türprofilen ist mühelos möglich. Parallele Bearbeitungsschritte verkürzen die Produktionszeiten erheblich und die intuitive Bedienoberfläche sorgt für eine einfache Handhabung.

Parallele Bearbeitung für beschleunigte Produktion

Weniger Personalaufwand, schnellere Ergebnisse: Am SBZ 625/13 können mehrere Arbeitsschritte parallel durchgeführt werden. Ermöglicht wird dies durch die Entkopplung der Bearbeitungsstation und der Säge mit einer maximalen Teillelänge von bis zu 7.500 mm.

Neu entwickelte Bedienoberfläche

Die Darstellung erfolgt nun webbasiert und im Responsive Design. Transparent, verständlich, intuitiv: Bedienfreundlichkeit war bei der Entwicklung oberstes Gebot. Für einen jederzeit transparenten Einblick in die Produktion sorgt die direkte Visualisierung von Maschinen- und Produktionsdaten sowie von Status- und Wartungsanzeigen.

Intelligente Entladestation

Das Entladesystem der 625/13 bietet eine flexible, intelligente Lösung für den Austransport kurzer und langer Teile. Die oberflächenschonenden Austransportbänder bieten eine effiziente Nutzung des verfügbaren Raums und sorgen für einen sicheren Transport und ein bestmögliches Teilehandling von Teilen mit Längen von 360 bis 7.500 mm.



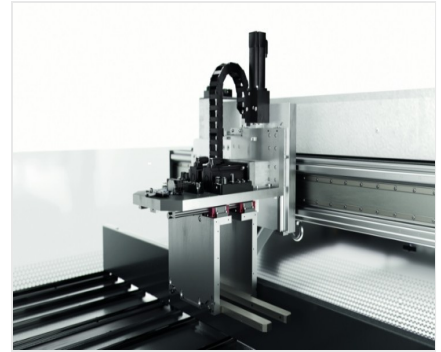
Integrierte bedienerschnittstelle

Dank übersichtlichem 21" TFT-Display, Windows-Betriebssystem und Touchscreen ist das Stabbearbeitungszentrum SBZ 625/13 einfach und intuitiv zu bedienen. Detaillierte und verständliche grafische Darstellungen verbessern die Kommunikation zwischen Mensch und Maschine.



Eintransport belademagazin

Das Lademagazin des Stabbearbeitungszentrums SBZ 625/13 kann in Abhängigkeit vom Profilquerschnitt mit bis zu 10 Profilen von einer Länge von 500 mm - 7.500 mm bestückt werden. Die Maschine ist standardmäßig mit 8 Transportriemen ausgestattet (optional erweiterbar). Die ergonomische Ladehöhe von 910 mm ermöglicht dem Bediener ein komfortables Beladen mit Profilen.



Parallel-außengreifer

Das Außengreifersystem bringt Profilquerschnitte mittels Linear-Servoantrieb innerhalb kürzester Zeit in die exakte Bearbeitungsposition. Der Parallel-Außengreifer verfügt zudem über eine programmierbare digitale Einstellung des Spannbackendrucks.



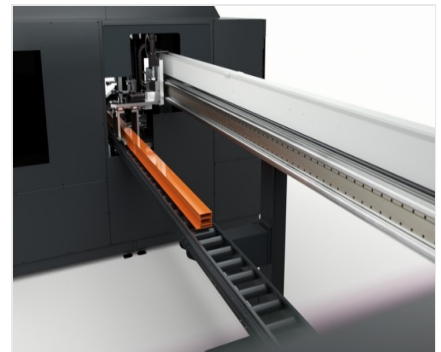
Profilspannung

Ausgestattet mit zwei Spanntürmen im Ein- und Auslauf mit jeweils 200 mm Hub zur Profilunterstützung setzt das Stabbearbeitungszentrum SBZ 625/13 auf innovative Spanntechnologie. Eine große Anzahl an Horizontal- und Vertikalspannern garantiert zu jeder Zeit eine optimale Profilspannung vom Eintransport bis zum Austransport.



Fräsaggregat bearbeitungsstation

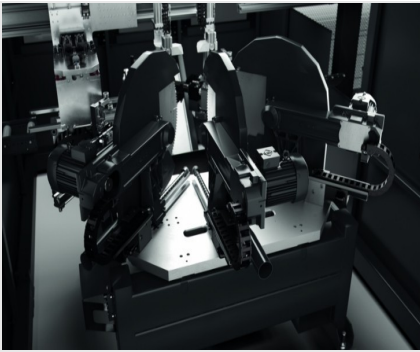
Parallele Bearbeitung neu gedacht: Durch je einen Bearbeitungsturm vorne und hinten, jeweils in 4 Achsen verfahrbar, wird eine gleichzeitige Bearbeitung des Profils ermöglicht. Mit bis zu 8 Werkzeugen auf 4 wassergekühlten Frässpindeln und einem Drehwinkel von 270° ist das Stabbearbeitungszentrum SBZ 625/13 bestens für Fräsbearbeitungen im Aluminiumbereich gerüstet. Durch die Simultan-Bearbeitung am Stab ist eine effizientere Bearbeitung gewährleistet.



Zwischenpuffer

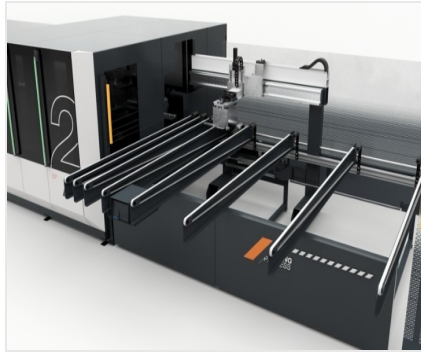
Das Zusammenspiel aus einem weiteren Parallel-Greifer und einer Pufferstrecke von bis zu 7.500 mm ermöglicht einen entkoppelten Bearbeitungsprozess. Während die Bohrungen und Fräsungen in der Bearbeitungsstation vorgenommen werden, kann durch den Zwischenpuffer parallel dazu bereits der Zuschnitt erfolgen.





Sägeaggregat

Das linear geführte Sägeaggregat besteht aus 3 Sägen mit einem Sägeblattdurchmesser von 550 mm und einer Antriebsleistung von 2,2 kW. Profilquerschnitte von 185 x 150 mm oder 185 x 230 mm und Trennschnitte von 45°, 90° und 135° sind möglich. Hierbei fixieren die Plattenspanner das Werkstück absolut zuverlässig und gewährleisten einen störungsfreien Profilschnitt. Durch die fixen Schnittwinkel der Säge können hohe Schnittgeschwindigkeiten erreicht werden.



Austransportband

Der Austransport von Profilen mit einer Länge von bis zu 7.500 mm auf Transportbändern ermöglicht ein oberflächenschonendes Profilhandling.

SBZ 625/13 / STABBEARBEITUNGSZENTREN