



SBZ122/75

Stabbearbeitungszentren



- Für die wirtschaftliche und rationelle Bearbeitung von Aluminium-, Kunststoff- und dünnwandigen Stahlprofilen
- Alle Arbeitsgänge wie Fräsen, Bohren und Gewindeschneiden finden bei ruhendem Profilstab zur Schonung der Profiloberfläche statt
- Stufenlos von -120° bis $+120^\circ$ positionierbare A-Achse
- Stufenlos von -220° bis $+220^\circ$ positionierbare C-Achse
- Alle fünf Achsen lassen sich per RTCP (Rotation Tool Centerpoint) simultan verfahren
- Durch die zusätzliche C-Achse ist eine stirnseitige Bearbeitung von links und rechts möglich
- Spannerschiebung, autonom
- Arbeitsergebnisse werden durch intelligente Regeltechnik verbessert
- Schnelle Positionierung des Bearbeitungsaggregates mit bis zu 120 m/min. durch dynamische Servoantriebe
- Gewindeschneiden ohne Ausgleichsfutter
- Auf dem 2-Achs-Aggregat mit der A- und C-Achse lässt sich ein Sägeblatt mit einem Durchmesser von 180 mm einsetzen
- Automatische Spannererkennung und -positionierung
- Ergonomisches Arbeiten dank modernem Schrägbett
- Automatischer Werkzeugwechsler mit zwölf Werkzeugablageplätzen (ohne Werkzeuge)
- Moderne 5-Achs-Steuerung
- Keine Referenzfahrt der Hauptachsen erforderlich durch Einsatz von Absolutdrehgebersystemen
- Vermeidung von Kollisionen durch automatische Spannererkennung und -positionierung
- Power-Torque-Fräsmotor mit geschlossener Drehzahlregelung für kurze Hochlauf- und Bremszeiten der Spindel
- Zertifizierte, antriebsintegrierte Sicherheitsfunktionen
- Niedriger Stromverbrauch durch intelligente Regeltechnik
- Energieeffizienter durch Zwischenkreiskopplung der Achsantriebe
- Unterbrechungsfreie Stromversorgung (USV)
- Windows-Betriebssystem
- Panel-PC 18,5", Prozessor i5, USB-Anschlüsse und Netzwerkanschluss
- Einfache und komfortable Programmeingabe durch eluCam am Bedienterminal auch während des Bearbeitungsablaufs
- Fernwartung über Internet

Maschinenausstattung

elumatec AG
Pinacher Straße, 61
75417 Mühlacker
Germany

Tel +49 7041-14-184
sales@elumatec.com
www.elumatec.com

The right to make technical alterations is reserved.



- Wassergekühlte Frässpindel 7 kW, S1
- Autonome Spannerverschiebung
- Automatische Spannererkennung
- Kabine zum Schutz des Bedieners
- Vier horizontale pneumatische Materialspanneinrichtungen
- Ein Materialanschlag, links
- Werkzeugaufnahme HSK-F63
- Späneentsorgung über Spänewannen
- Minimalmengenschmierung
- Hochleistungsschneidmittel
- Handbediengerät
- Tiefenmaß

Optionen

- Werkzeuge
- Werkzeugaufnahmen
- Sägeblatt 180 mm
- Längenmessung beidseitig
- Zusatzanschlag für Überlängenbearbeitung links
- Rechter Materialreferenzanschlag zum Anlegen der Werkstücke mit Überlängenbearbeitung
- Green-Line Kühlgerät für den Schaltschrank mit reduziertem Energieverbrauch
- Barcode-Scanner
- Schutzkabine wahlweise rundum geschlossen
- Standardmäßig vier Spanner. Erweiterbar auf bis zu acht Spanner
- Doppelspannung sowie weiteres Zubehör auf Anfrage
- Panel-PC 21,6", Prozessor i7
- Notizhalter
- Schallschutzhaube
- Kollisionsoptimierte Spanneinheit



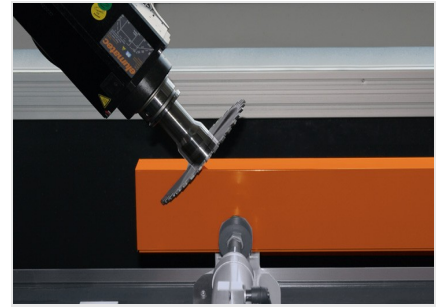
A-Achse Winkelverstellung

Stufenlose Winkelverstellung von -120° bis +120°



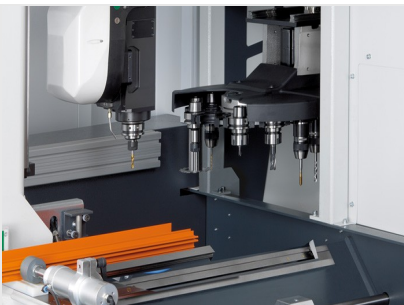
C-Achse

Stufenlose Winkelverstellung von -220° bis +220°. Stirnseitige Bearbeitung von links und rechts möglich.



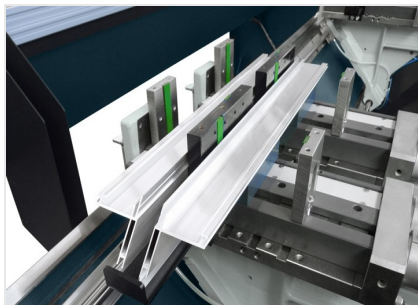
Stabbearbeitungszentrum SBZ 122/75

Auf dem 2-Achs-Aggregat mit der A- und C-Achse lässt sich ein Sägeblatt mit einem Durchmesser von 180 mm einsetzen

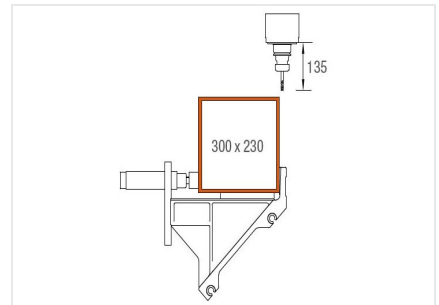


Werkzeugmagazin

Für ein kurzes, einfaches Rüsten und minimale Nebenzeiten sorgt das Werkzeugmagazin mit 12-fach-Werkzeugwechsler



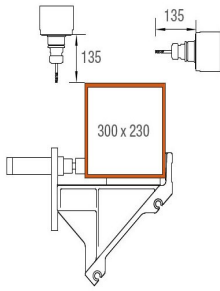
Doppelspannung



Bearbeitungsbereich Y- und Z-Achse

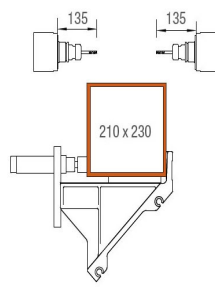
Stabbearbeitung von oben





Bearbeitungsbereich Y- und Z-Achse

Stabbearbeitung von oben und hinten



Bearbeitungsbereich Y- und Z-Achse

Stabbearbeitung von vorne und hinten



SBZ 122/75 / STABBEARBEITUNGSZENTREN

SBZ 122/75

Max. Bearbeitungslänge ohne stirnseitige Bearbeitung	3.851 mm
Max. Bearbeitungslänge mit stirnseitiger Bearbeitung	3.525 mm
Verfahrweg X-Achse	4.176 mm, Vmax. 120 m/min.
Verfahrweg Y-Achse	1.040 mm, Vmax. 60 m/min.
Verfahrweg Z-Achse	540 mm, Vmax. 30 m/min.
Bearbeitungsrichtung	5 (oben, hinten, vorne, links, rechts)
Positioniergenauigkeit	+/- 0,1 mm
Frässpindeldrehzahl	max. 20.000 1/min.
Frässpindelleistung	7 kW, S1 (wassergekühlt)
Werkzeugaufnahme	HSK-F63
Werkzeugwechsel	automatisch
Werkzeugablageplätze im automatischen Magazin	12
Winkelkopf	Nein
Scheibenfräserdurchmesser	120 mm
Sägeblattdurchmesser	180 mm
Werkzeuglänge (ab Kegelmaß)	max. 150 mm
Spannerverschiebung	autonom
Spanner	Premium (mit Linearführung)
Software	eluCam
Druckluftanschluss	>7 bar
Elektrischer Anschluss	400 V, 3~, 50 Hz, 25 A
Luftverbrauch pro Minute	ca. 185 l mit Sprühen
Gesamtlänge	7.643 mm
Tiefe	2.171 mm
Höhe	3.000 mm
Gewicht	ca. 3.800 kg