



SBZ122/70 Plus

Stabbearbeitungszentren



- Für die wirtschaftliche und rationelle Bearbeitung von Aluminium-, Kunststoff- und dünnwandigen Stahlprofilen
- Alle Arbeitsgänge wie Fräsen, Bohren und Gewindeschneiden finden bei ruhendem Profilstab zur Schonung der Profiloberfläche statt
- Arbeitsergebnisse werden durch intelligente Regeltechnik verbessert
- Schnelle Positionierung des Bearbeitungsaggregates mit bis zu 60 m/min. durch dynamische Servoantriebe
- Gewindeschneiden ohne Ausgleichsfutter
- Automatische Spannererkennung und -positionierung
- Automatischer Werkzeugwechsler mit vier Werkzeugablageplätzen (ohne Werkzeuge)
- Moderne 3-Achs-Steuerung
- Ergonomisches Arbeiten dank modernem Schrägbett
- Keine Referenzfahrt der Achsen erforderlich durch Einsatz von Absolutdrehgebersystemen
- Vermeidung von Kollisionen durch automatische Spannererkennung und -positionierung
- Power-Torque-Fräsmotor mit geschlossener Drehzahlregelung für kurze Hochlauf- und Bremszeiten der Spindel
- Zertifizierte, antriebsintegrierte Sicherheitsfunktionen
- Niedriger Stromverbrauch durch intelligente Regeltechnik
- Energieeffizienter durch Zwischenkreiskopplung der Achsantriebe
- Unterbrechungsfreie Stromversorgung (USV)
- Windows-Betriebssystem
- Panel-PC 15,6", Prozessor i3, USB-Anschlüsse und Netzwerkanschluss
- Einfache und komfortable Programmeingabe durch eluCam am Bedienterminal auch während des Bearbeitungsablaufs
- Fernwartung über Internet

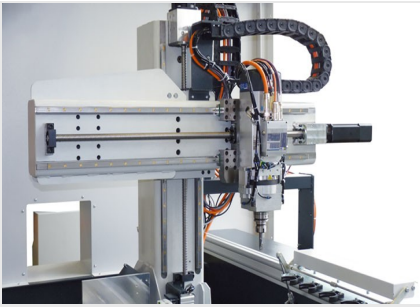
Maschinenausstattung



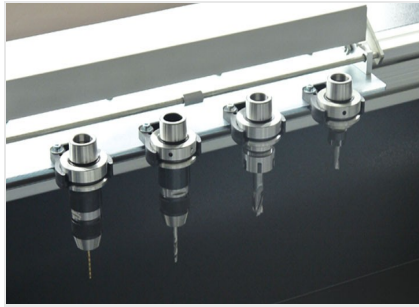
- Luftgekühlte Frässpindel 8 kW, S1
- Kabine zum Schutz des Bedieners
- Vier horizontale pneumatische Materialspanneinrichtungen
- Ein Materialanschlag, links
- Werkzeugaufnahme HSK-F63
- Minimalmengenschmierung
- Hochleistungsschneidmittel
- Handbediengerät
- Tiefenmaß

Optionen

- Werkzeuge
- Werkzeugaufnahmen
- Automatischer Werkzeugwechsler für max. vier Standardwerkzeuge
- Automatischer Werkzeugwechsler für Winkelkopf
- Rotationswinkelkopf HSK-F63 für zwei Werkzeuge
- Green-Line Kühlgerät für den Schaltschrank mit reduziertem Energieverbrauch
- Barcode-Scanner
- Schutzkabine wahlweise rundum geschlossen
- Standardmäßig vier Spanner. Erweiterbar auf bis zu acht Spanner
- Rechter Materialreferenzanschlag zum Anlegen der Werkstücke mit Überlängenbearbeitung
- Zusatzanschlag für Überlängenbearbeitung links
- Längenmessung beidseitig
- Doppelspannung sowie weiteres Zubehör auf Anfrage
- Panel-PC 18,5", Prozessor i5
- Panel-PC 21,6", Prozessor i7
- Notizhalter
- Schallschutzhaube
- Späneentsorgung über Spänewannen

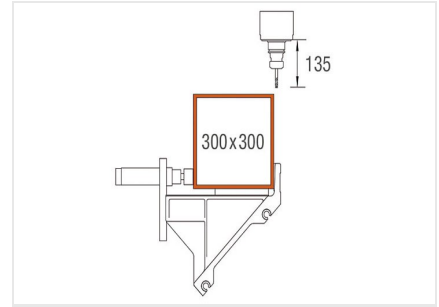


Bearbeitungsaggregat



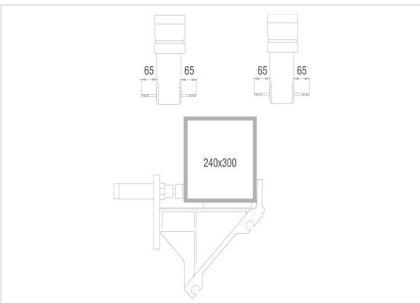
Werkzeugmagazin

Die SBZ 122-Modelle mit vier Meter Bearbeitungslänge werden standardmäßig mit einem stationären Werkzeugmagazin mit vier Plätzen ausgeliefert. Bei Bedarf lassen sich zusätzliche Werkzeugmagazine entlang der X-Achse anbringen. (16 Standardwerkzeuge und zwei Winkelköpfe)



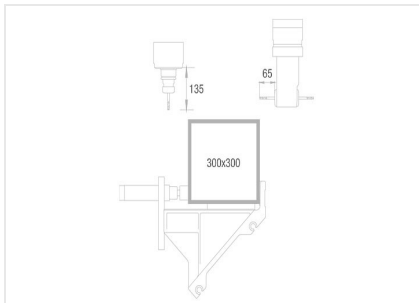
Bearbeitungsbereich Y- und Z-Achse

Stabbearbeitung von oben



Bearbeitungsbereich Y- und Z-Achse

Stabbearbeitung von vorne und hinten (optional)



Bearbeitungsbereich Y- und Z-Achse

Stabbearbeitung von oben und hinten (optional)





SBZ 122/70 PLUS / STABBEARBEITUNGSZENTREN

SBZ 122/70 Plus

Max. Bearbeitungslänge ohne stirnseitige Bearbeitung	4.150 mm
Max. Bearbeitungslänge mit stirnseitiger Bearbeitung	4.000 mm (optional)
Verfahrweg X-Achse	4.295 mm, Vmax. 60 m/min.
Verfahrweg Y-Achse	910 mm, Vmax. 45 m/min.
Verfahrweg Z-Achse	475 mm, Vmax. 45 m/min.
Bearbeitungsrichtung	1 (oben), (5 optional)
Positioniergenauigkeit	+/- 0,1 mm
Frässpindeldrehzahl	max. 24.000 1/min.
Frässpindelleistung	8 kW, S1 mit Rückführung (luftgekühlt)
Werkzeugaufnahme	HSK-F63
Werkzeugwechsel	automatisch
Werkzeugablageplätze im automatischen Magazin	4 (max. 16)
Winkelkopf	Optional
Scheibenfräserdurchmesser	100 mm
Sägeblattdurchmesser	-
Werkzeuglänge (ab Kegelmaß)	max. 150 mm
Spannerverschiebung	automatisch
Spanner	Basic (mit Rundführung)
Software	eluCam
Druckluftanschluss	>7 bar
Elektrischer Anschluss	400 V, 3~, 50 Hz, 25 A
Luftverbrauch pro Minute	ca. 185 l mit Sprühen
Gesamtlänge	6.592 mm
Tiefe	2.171 mm
Höhe	3.000 mm
Gewicht	ca. 2.900 kg