



### **RFR10/02**

#### Regalsysteme



Regal für die Lagerung von Rahmenelementen

- Stabile Stahlkonstruktion
- Regal für die Lagerung von Rahmen
- Die Elemente stehen einzeln direkt zu Verfügung
- Speziell für die Integrierung in Montagelinien entwickelt
- Zugriff von beiden Seiten möglich
- Bodenaufgabe mit Pilzprofil belegt
- Fachtrennstäbe mit Schutzschlauch bezogen
- Aufstellfläche mit Rollen für noch einfacheres Be- und Entladen

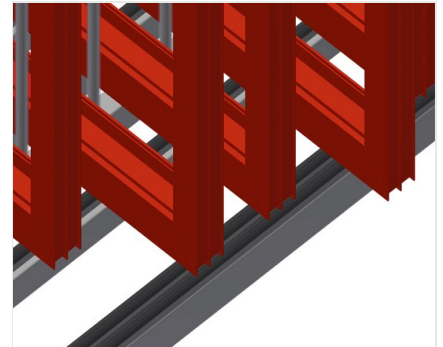


### Rahmenfachregal RFR 10/02



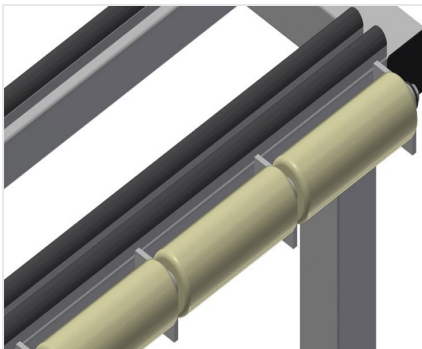
### Fächer

Sämtliche Auflageflächen weisen einen rutschfesten PVC-Überzug auf, hiermit wird eine Beschädigung der Oberfläche bei der Lagerung vermieden



### Auflage

Untere Auflagefläche mit Pilzprofil belegt, schützt das Profil vor Beschädigungen



### Rollen

Auf jedem Fach sind Rollen montiert für noch einfacheres Be- und Entladen von schweren oder großen Elementen





### RFR 10/02 / REGALSYSTEME

---

- Länge 1.950 mm
- Breite 1.620 mm
- Höhe 3.375 mm
- Zehn Fächer
- Fachbreite 160 mm
- Fachhöhe 3.010 mm
- Gewicht 275 kg
- Tragkraft 800 kg