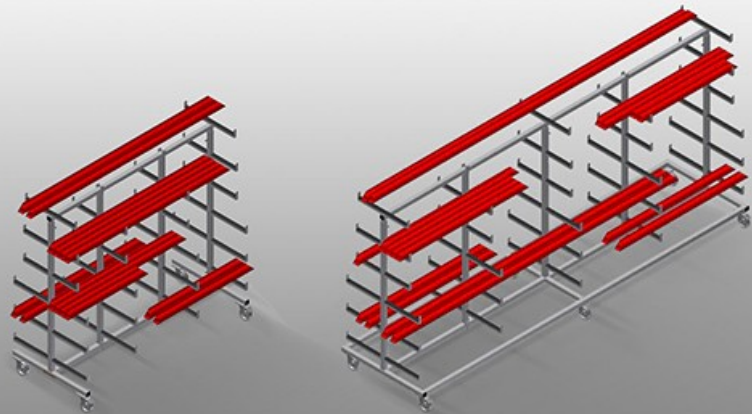




PWW

Profiltransportwagen

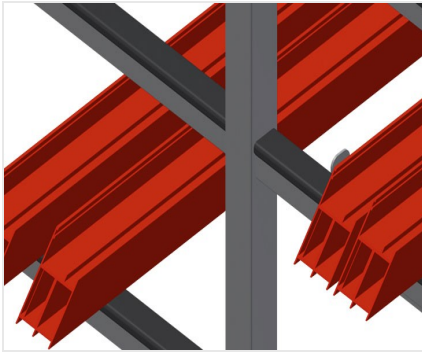


Profilwagen für die waagrechte Lagerung und den Transport von Profilen. Stabile Stahlkonstruktion. Waagrechter Profiltransport. Leichter Transport für Stabmaterial und Profilizuschnitte. Auflagearme gummibeschichtet. Profilwagen mit doppelseitigen Profilablagen. Sechs Ablagen pro Stütze.

PWW 1000: Eine Mittelstütze. Vier Lenkrollen, davon zwei mit Feststellbremse.

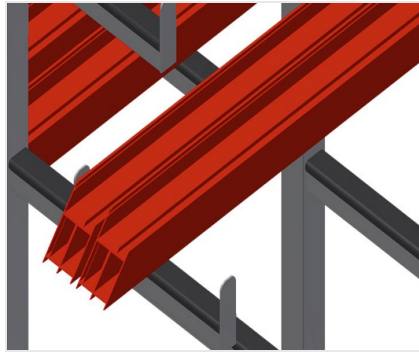
PWW 2000: Zwei Mittelstützen. Vier Lenkrollen, davon zwei mit Feststellbremse.

PWW 4000: Drei Mittelstützen. Sechs Lenkrollen, davon zwei mit Feststellbremse.



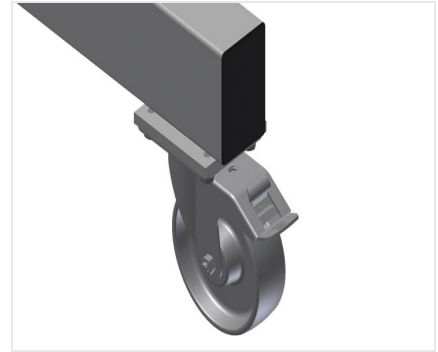
Einfaches Be- und Entladen

Schneller Zugriff durch übersichtliche Lagerung



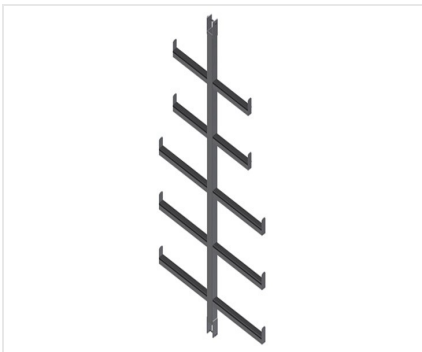
Auflagearme

Auflagearme
gummibeschichtet, Mittelstütze verstellbar



Lenkrollen

Vier Lenkrollen, davon zwei mit Feststellbremse, bieten hohe Beweglichkeit und leichte, sichere Handhabung



Mittelstütze einzeln PWW 1000 / PWW 2000

Zusätzliche Mittelstütze





MODELLE

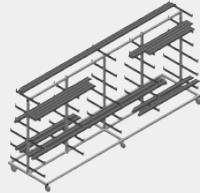
PWW 1000



PWW 2000



PWW 4000



ABMESSUNGEN UND GEWICHT

PWW 1000 / PWW 2000 / PWW 4000

Länge (mm)	<input type="text"/>
Breite (mm)	<input type="text"/>
Höhe (mm)	<input type="text"/>
Gewicht (kg)	<input type="text"/>

EINLAGERUNGSVERMÖGEN

PWW 1000 / PWW 2000 / PWW 4000

Ablagefächer	<input type="text"/>
Lichte Weite (mm)	<input type="text"/>
Untere Fachbreite (mm)	<input type="text"/>
Obere Fachbreite (mm)	<input type="text"/>
Tragkraft (kg)	<input type="text"/>



EIGENSCHAFTEN

PWW 1000 / PWW 2000 / PWW 4000

Mittelstütze	<input type="radio"/>
Lenkrollen	<input type="radio"/>
Lenkrollen mit Feststellbremse	<input type="radio"/>
Laufrollendurchmesser (mm)	<input type="radio"/>

PWW 1000 / PWW 2000

Mittelstütze einzeln	<input type="radio"/>
----------------------	-----------------------

Enthalten ● Verfügbar ○