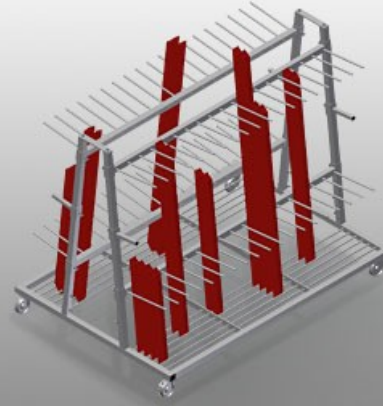




### **PWS4000**

#### Profiltransportwagen

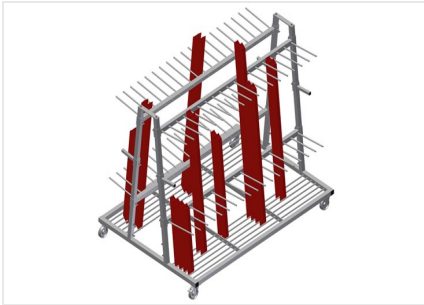


Profilwagen für die senkrechte Lagerung und den Transport von Profilen

- Stabile Stahlkonstruktion
- Senkrechter Profiltransport
- Doppelseitig zu beladender Profilwagen
- 18 Fächer pro Seite
- Einfaches Be- und Entladen
- Ausreichend für 120 - 160 Profilstäbe
- Fachteiler höhenverstellbar
- Aufstellfläche als Stabrasterboden
- Vier Lenkrollen, davon zwei mit Feststellbremse

#### **Option**

- Kunststoffschutz für PWS 4000



### Profiltransportwagen PWS 4000



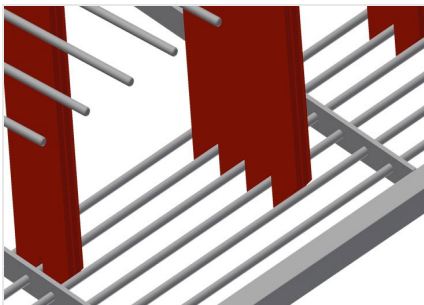
### Einfaches Be- und Entladen

Doppelseitig zu beladender Profilwagen



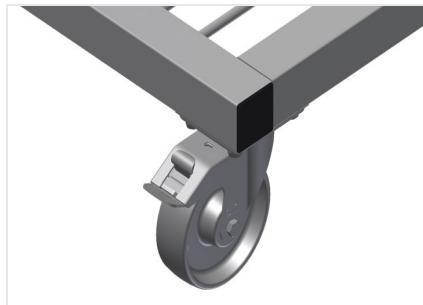
### Fachteiler

Fachteiler höhenverstellbar, Fachbreite 100 mm, Fachtiefe 400 mm



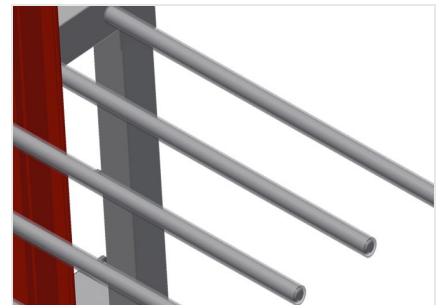
### Aufstellfläche

Aufstellfläche als Stabrasterboden



### Lenkrollen

Vier Lenkrollen, davon zwei mit Feststellbremse, bieten hohe Beweglichkeit und leichte, sichere Handhabung



### Kunststoffschutz

Sämtliche Auflageflächen weisen einen rutschfesten PVC-Überzug auf, hiermit wird eine Beschädigung der Oberfläche bei der Lagerung vermieden





### PWS 4000 / PROFILTRANSPORTWAGEN

---

- Länge 2.230 mm
- Breite 1.560 mm
- Höhe 1.850 mm
- Vier Fachteiler
- 36 Fächer
- Laufrollendurchmesser 125 mm
- Fachbreite 100 mm
- Fachtiefe 400 mm
- Anlagehöhe 1.620 mm
- Gewicht 200 kg
- Tragkraft 600 kg