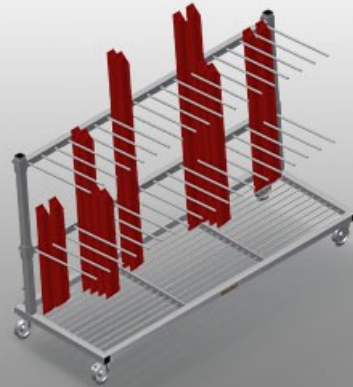




PWS2000

Profiltransportwagen

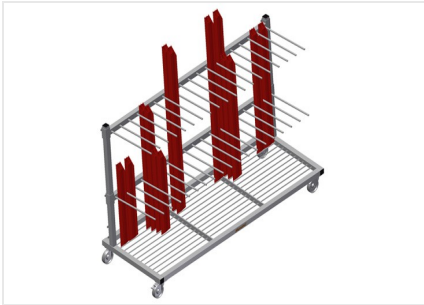


Profilwagen für die senkrechte Lagerung und den Transport von Profilen

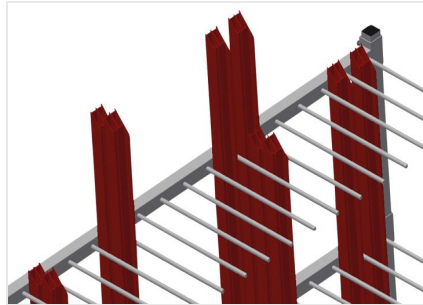
- Stabile Stahlkonstruktion
- Senkrechter Profiltransport
- Einseitig zu beladender Profilwagen
- Einfaches Be- und Entladen
- Ausreichend für 60 - 80 Profilstäbe
- Fachteiler höhenverstellbar
- Aufstellfläche als Stabrasterboden
- Vier Lenkrollen, davon zwei mit Feststellbremse

Option

- Kunststoffschutz für PWS 2000

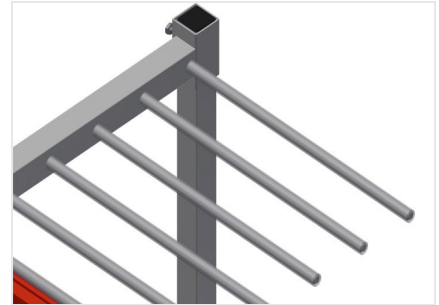


Profiltransportwagen PWS 2000



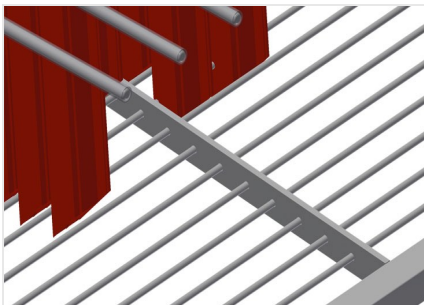
Einfaches Be- und Entladen

Einseitig zu beladender Profilwagen



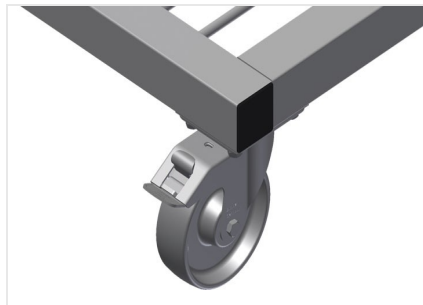
Fachteiler

Fachteiler höhenverstellbar, Fachbreite 100 mm, Fachtiefe 540 mm



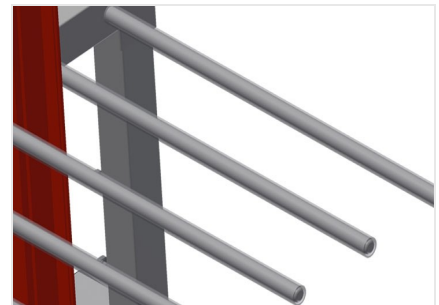
Aufstellfläche

Aufstellfläche als Stab rasterboden



Lenkrollen

Vier Lenkrollen, davon zwei mit Feststellbremse, bieten hohe Beweglichkeit und leichte, sichere Handhabung



Kunststoffschutz

Sämtliche Auflageflächen weisen einen rutschfesten PVC-Überzug auf, hiermit wird eine Beschädigung der Oberfläche bei der Lagerung vermieden





PWS 2000 / PROFILTRANSPORTWAGEN

- Länge 2.230 mm
- Breite 800 mm
- Höhe 1.360 mm
- Zwei Fachteiler
- 18 Fächer
- Laufrollendurchmesser 125 mm
- Fachbreite 100 mm
- Fachtiefe 540 mm
- Anlagehöhe 1.150 mm
- Gewicht 105 kg
- Tragkraft 350 kg