



PWS1400

Profiltransportwagen

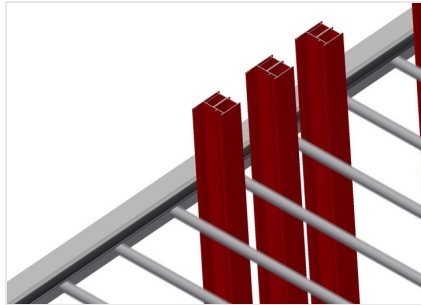


Profilwagen für die senkrechte Lagerung und den Transport von Aluminium-Profilen

- Stabile Stahlkonstruktion
- Ideal für den Transport und platzsparende Zwischenlagerung von Profilschnitten
- Senkrechter Profiltransport
- Ausreichend für 30 - 40 Profilstäbe
- Fachteiler in der Höhe verstellbar
- Untere Auflage mit Gummileisten
- Fachteiler mit Schutzschlauch
- Rückseitige Anlage mit Gummileisten
- Vier Lenkrollen, davon zwei mit Feststellbremse



Profiltransportwagen PWS 1400



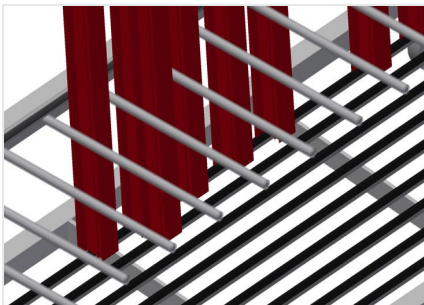
Fachteiler mit Kunststoffschutz

Fachteiler höhenverstellbar. Sämtliche Auflageflächen weisen einen rutschfesten PVC-Überzug auf, hiermit wird eine Beschädigung der Oberfläche bei der Lagerung vermieden



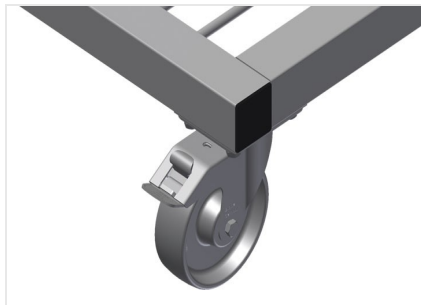
Anlage mit Gummileiste

Anlagefläche mit Gummileiste bezogen, schützt das Profil vor Beschädigungen



Auflage mit Gummileiste

Untere Auflagefläche mit Gummileiste bezogen, schützt das Profil vor Beschädigungen



Lenkrollen

Vier Lenkrollen, davon zwei mit Feststellbremse, bieten hohe Beweglichkeit und leichte, sichere Handhabung





PWS 1400 / PROFILTRANSPORTWAGEN

- Länge 1.440 mm
- Breite 790 mm
- Höhe 1.360 mm
- Zwei Fachteiler
- Neun Fächer
- Laufrollendurchmesser 125 mm
- Fachbreite 120 mm
- Fachtiefe 540 mm
- Anlagehöhe 1.150 mm
- Gewicht 72 kg
- Tragkraft 350 kg