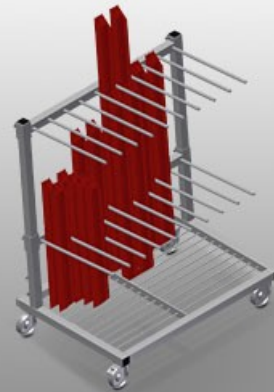




### **PWS1000**

Logistic

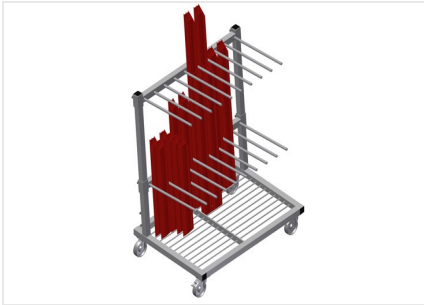


Profilwagen für die senkrechte Lagerung und den Transport von Profilen

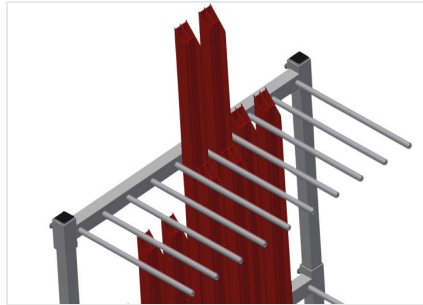
- Stabile Stahlkonstruktion
- Senkrechter Profiltransport
- Einseitig zu beladender Profilwagen
- Einfaches Be- und Entladen
- Ausreichend für 30 – 40 Profilstäbe
- Fachteiler in der Höhe verstellbar
- Aufstellfläche als Stabrasterboden
- Vier Lenkrollen, davon zwei mit Feststellbremse

#### **Option**

- Kunststoffschutz für PWS 1000

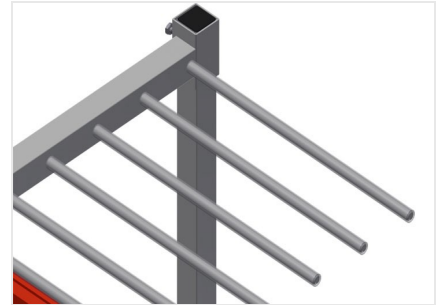


### Profiltransportwagen PWS 1000



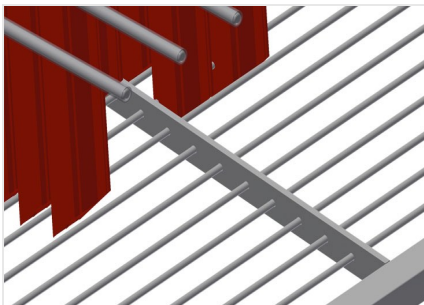
### Einfaches Be- und Entladen

Einseitig zu beladender Profilwagen



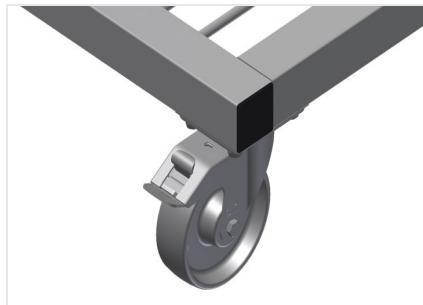
### Fachteiler

Fachteiler höhenverstellbar, Fachbreite 100 mm, Fachtiefe 540 mm



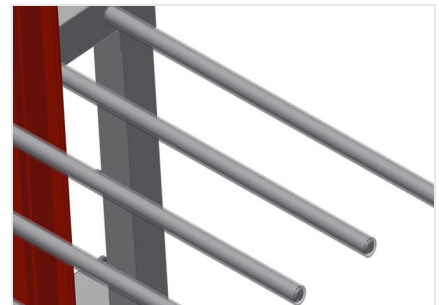
### Aufstellfläche

Aufstellfläche als Stabrasterboden



### Lenkrollen

Vier Lenkrollen, davon zwei mit Feststellbremse, bieten hohe Beweglichkeit und leichte, sichere Handhabung



### Kunststoffschutz

Sämtliche Auflageflächen weisen einen rutschfesten PVC-Überzug auf, hiermit wird eine Beschädigung der Oberfläche bei der Lagerung vermieden





### PWS 1000 / LOGISTIC

---

- Länge 1.200 mm
- Breite 800 mm
- Höhe 1.360 mm
- Zwei Fachteiler
- Neun Fächer
- Laufrollendurchmesser 125 mm
- Fachbreite 100 mm
- Fachtiefe 540 mm
- Anlagehöhe 1.150 mm
- Gewicht 60 kg
- Tragkraft 350 kg