

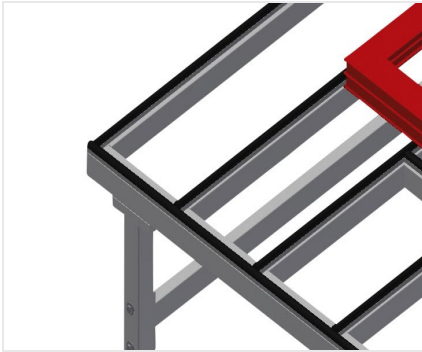


MT

Horizontale
montagetische

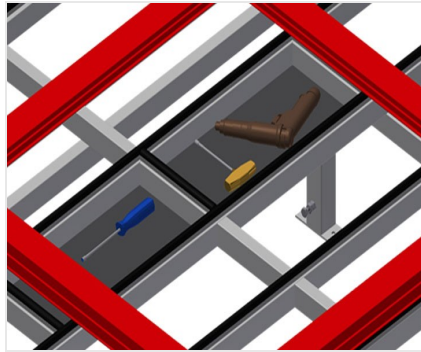


Montagetisch für alle Arbeiten an Rahmen und Flügeln. Stabile Stahlkonstruktion. Tischauflage mit Kunststoff-Gleitleisten. Ablageboden zum Ablegen von Werkzeug und Zubehör. In der Höhe justierbar. Praktische Ablage unter der Tischfläche. Vier Kunststoffkästen für kleines Zubehör, Beschläge und Schrauben. Druckluftanschluss 4-fach. Einfache Montage im Baukastensystem.



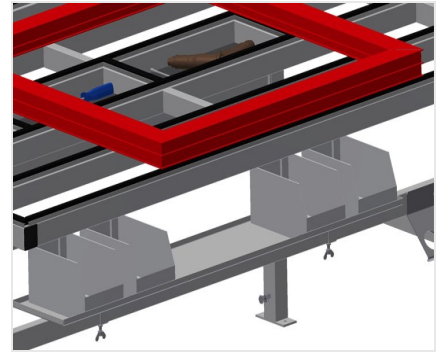
Auflagefläche

Tischauflage mit Kunststoff-Gleitleisten



Ablageboden

Ablageboden zum Ablegen von Werkzeug und Zubehör



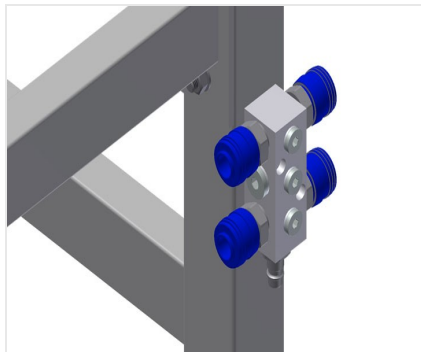
Ablage

Ablage mit vier Kunststoffkästen für kleines Zubehör, Beschläge und Schrauben



Höhenverstellung

In der Höhe justierbar, Arbeitshöhe durch Stellfüße von 850 - 1.000 mm einstellbar



Druckluftanschluss 4-fach

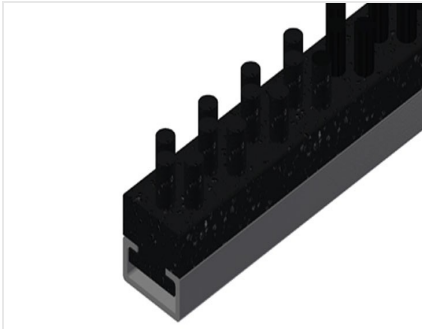
Druckluftanschluss 4-fach für Anschluss von Druckluftwerkzeugen



Lenkrollen kpl.

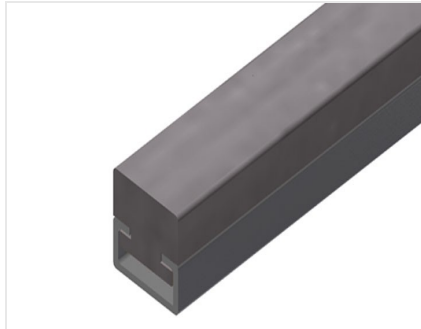
Zwei Lenkrollen mit Stoppeinrichtung, zwei Bockrollen, dadurch frei verfahrbar





Bürstenleiste

Tischauflage Bürstenleiste



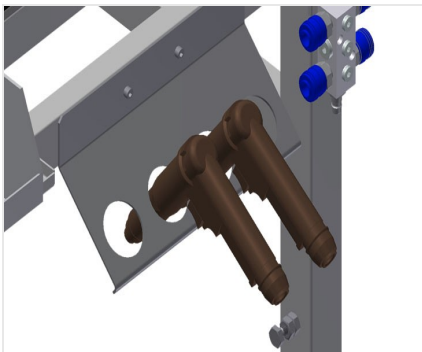
Filzleiste

Tischauflage Filz-Profilleiste



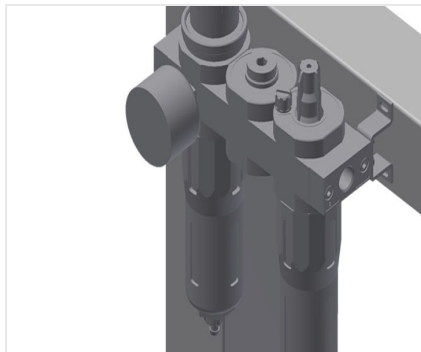
Gummileisten

Tischauflage Gummi-Pilzprofil



Werkzeughalter

Werkzeughalter für pneumatische bzw. elektrische Werkzeuge



Wartungseinheit

Wartungseinheit für Druckluftwerkzeuge



Schuko-Steckdosen 2-fach





MODELLE



ABMESSUNGEN UND GEWICHT

MT 2000 / MT 3000

Länge (mm)	<input type="radio"/>
Breite (mm)	<input type="radio"/>
Höhe (mm)	<input type="radio"/>
Gewicht (kg)	<input type="radio"/>

AUFLAGEFLÄCHE

Höhe justierbar	<input checked="" type="radio"/>
Ablageboden zum Ablegen von Werkzeug und Zubehör	<input checked="" type="radio"/>
Tischauflage Bürstenleiste	<input type="radio"/>
Tischauflage Filz-Profilleiste	<input type="radio"/>
Tischauflage Gummi-Pilz-Profil	<input type="radio"/>

EIGENSCHAFTEN

Ablage unter der Tischfläche	<input checked="" type="radio"/>
Kunststoffkästen	<input type="radio"/>
Druckluftanschluss 4-fach	<input checked="" type="radio"/>
Werkzeughalter	<input type="radio"/>
Wartungseinheit 1/4 mit 4-fach Luftanschlüssen, Festo	<input type="radio"/>
Zweifach-Steckdose 230V 16A AP	<input type="radio"/>
Lenkrolle Stand Alone (2 Lenk- und 2 Bockrolle)	<input type="radio"/>

Enthalten ● Verfügbar ○