

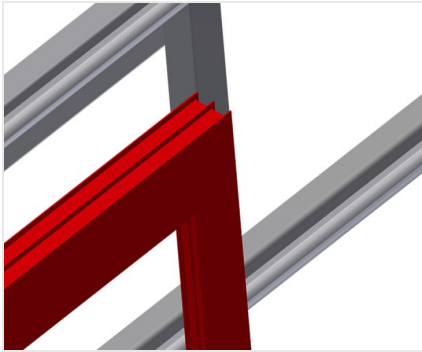


MS

Vertikale montagetische

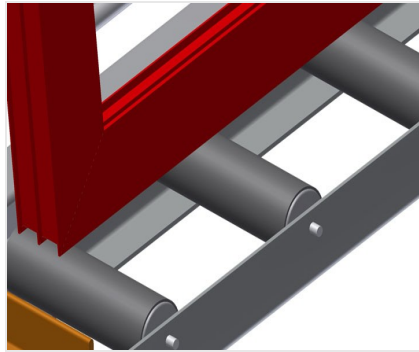


Montagetisch für vertikale Montage. Stabile Stahlkonstruktion. Ideal für vertikale Montage. Geeignet für Linien. Stufenlose Zwischenstellungen für ergonomisches Arbeiten. Höhenverstellung mit Pneumatikzylinder. Rollenaufgabe mit Stahlrollen. Tischaufgabe mit Kunststoff-Gleitleisten. Zwei horizontal verschiebbare Profilspanner. Druckluftanschluss 4-fach.



Auflagefläche

Tischauflage mit Kunststoff-Gleitleisten



Rollenaufgabe

Untere Rollenbahn mit Tragrollen L = 200 mm



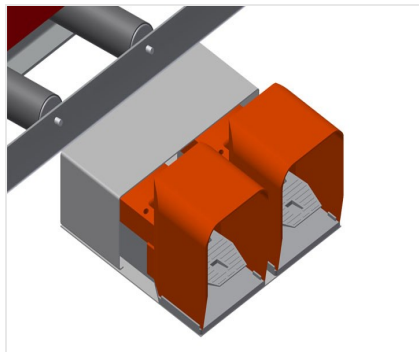
Spanner

Zwei seitliche Materialspannungen fixieren das Profil beim Arbeiten, Einspannhöhe der Profile max. 200 mm



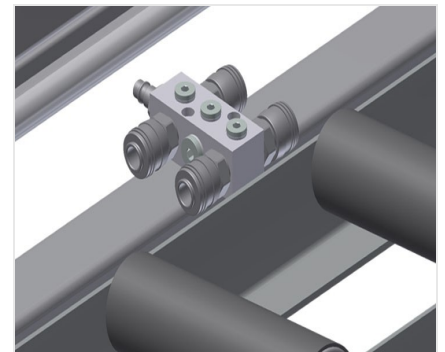
Höhenverstellung

In der Höhe justierbar, Arbeitshöhe durch Stellfüße einstellbar



Fußschalter

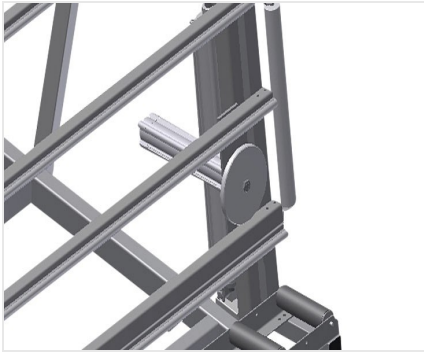
Steuerung über Fußventil. In vertikaler Stellung 500 mm pneumatisch höhenverstellbar, Spannung pneumatisch



Druckluftanschluss 4-fach

4-fach Anschluss für Druckluftwerkzeuge





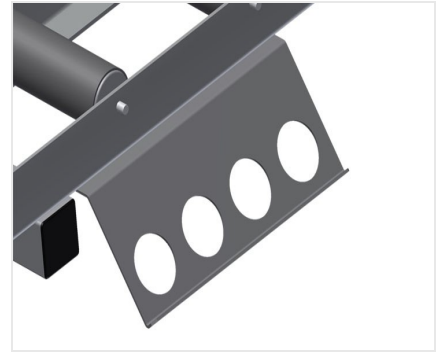
Einführrollen

Schutzrollen für Rollenbahnanfang oder -ende



Profilanlage ausziehbar

Tischauflage oben ausziehbar für MS 3000 und MS 4000, Tischauflage 800 mm und 500 mm nach oben ausziehbar für hohe Rahmen



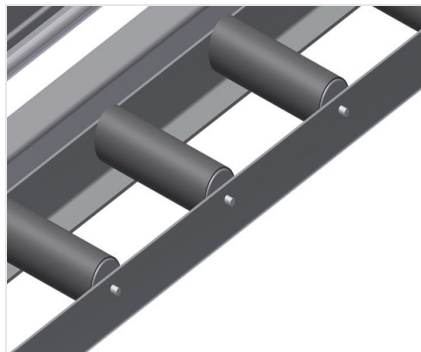
Halteblech für Schrauber

Werkzeughalter für pneumatische Werkzeuge



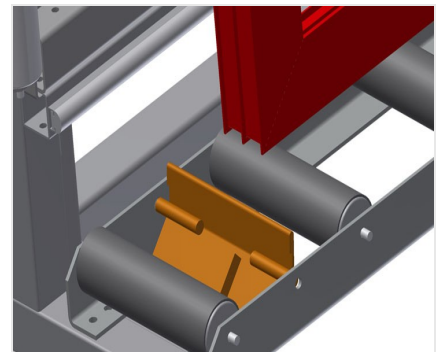
Profilspanner verschiebbar

Zusatzspanner sorgen bei Arbeiten für sicheren Halt



Profilschoner für Tragrollen

Profilschoner für Tragrollen 200 mm (Alu/16 x und Alu/21 x), Rollenbahn mit Schutzschlauch über den Rollen, schützt das Fensterelement beim Ein- und Austransport



Endstopper

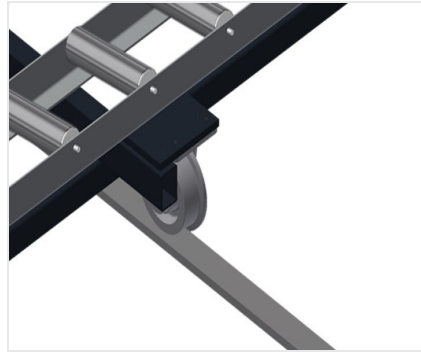
Endstopper Rb = 200 mm





Fahreinheit

Fahreinrichtung für KT/KTH/MS/VE.
Fahreinrichtung mit Spurkranzrollen und
Feststellbremse



Fahrschiene

Fahrschienen 2,0 m jeweils links und rechts





MODELLE



ABMESSUNGEN UND GEWICHT

MS 3000 / MS 4000

Länge (mm)	<input type="radio"/>
Breite (mm)	<input type="radio"/>
Höhe vertikal (mm)	<input type="radio"/>
Rollenbahnbreite (mm)	<input type="radio"/>
Gewicht (kg)	<input type="radio"/>

AUFLAGEFLÄCHE

Höhenverstellung pneumatisch (mm)	<input type="radio"/>
Senkrecht pneumatisch höhenverstellbar	<input checked="" type="radio"/>
Profilanlage ausziehbar	<input type="radio"/>
Profilschoner für Tragrollen	<input type="radio"/>
Tragkraft (kg)	<input type="radio"/>



EIGENSCHAFTEN

Horizontal verschiebbare Profilspanner	<input type="radio"/>
Profilspanner verschiebbar	<input type="radio"/>
Halblech L=290 mm	<input type="radio"/>
Endstopper	<input type="radio"/>
Druckluftanschluss 4-fach	<input checked="" type="radio"/>
Fahreinrichtung	<input type="radio"/>
Fahrschiene 2,0 m jeweils links und rechts	<input type="radio"/>
Arbeitsdruck Druckluft (bar)	<input type="radio"/>
Luftverbrauch ca. (l/min)	<input type="radio"/>

Enthalten ● Verfügbar ○