



KW4

Kommissionswagen

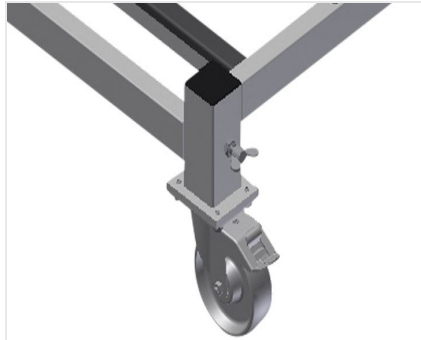


Kommissionswagen für innerbetrieblichen Transport der Fensterelemente

- Stabile Stahlkonstruktion
- Wagen für innerbetriebliche Transporte
- Aufnahme für Staplertransport
- Vier Haken für Krantransport
- Vier Zurrgurthalter
- Profilauflage mit Gummibelag
- Lenkrollen abnehmbar, dadurch sicherer Stand des Kommissionswagens auf dem Boden
- Vier Lenkrollen, davon zwei mit Feststellbremse

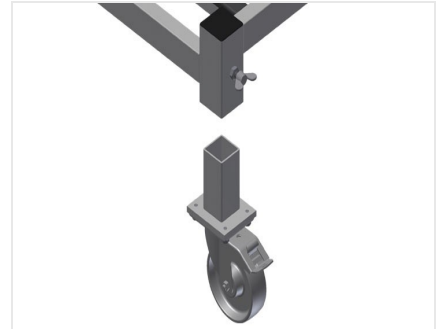


Kommissionswagen KW 4



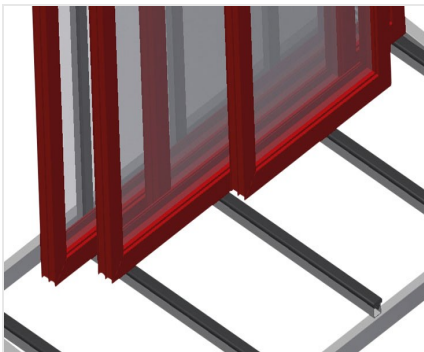
Lenkrollen

Vier Lenkrollen,davon zwei mit Feststellbremse,bieten hohe Beweglichkeit und leichte,sichere Handhabung



Lenkrollen abnehmbar

Lenkrollen abnehmbar,dadurch sicherer Stand des Kommissionswagens auf dem Boden



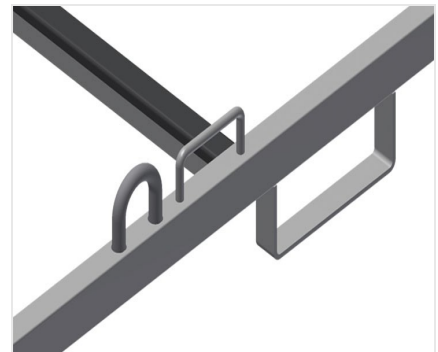
Auflage mit Gummi-Profil

Auflagefläche mit Gummi-Profil belegt,schützt das Profil vor Beschädigungen



Zurrgurthalter

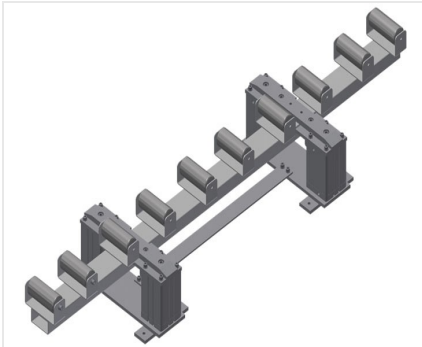
Mit vier Zurrgurthaltern



Gabelstaplerbügel und Kranhaken

Mit vier Gabelstaplerbügeln und vier Kranhaken





Hubstation

HBR 1600 Hubstation für die Übergabe von schweren Fenstern auf den Transportwagen KW 4





KW 4 / KOMMISSIONSWAGEN

- Länge 2.000 mm
- Breite 1.000 mm
- Höhe 1.850 mm
- Gewicht 150 kg
- Tragkraft 500 kg
- Laufrollendurchmesser 125 mm