

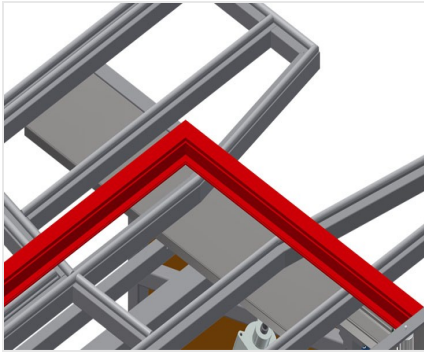


KTH

Kipptische

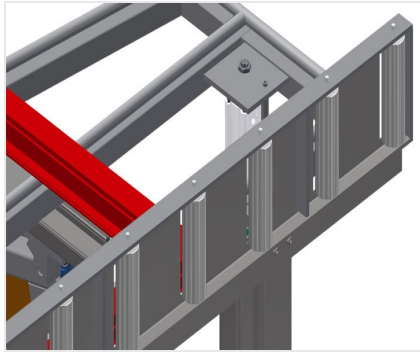


Montagetisch für vertikale und horizontale Montage. Stabile Stahlkonstruktion. Wichtig beim Wechsel vom vertikalen zum horizontalen Transport und umgekehrt. Ideal für vertikale und horizontale Montage. Stufenlose Zwischenstellungen für ergonomisches Arbeiten. Pneumatisch kippbar. Senkrecht pneumatisch höhenverstellbar. Tischauflage mit Kunststoff-Gleitleisten. Rollenaufgabe pneumatisch absenkbar. Zwei seitliche, pneumatische Spanner (absenkbar). Druckluftanschluss 4-fach.



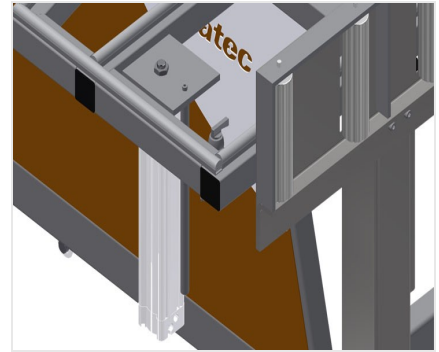
Auflagefläche

Tischauflage mit Kunststoff-Gleitleisten



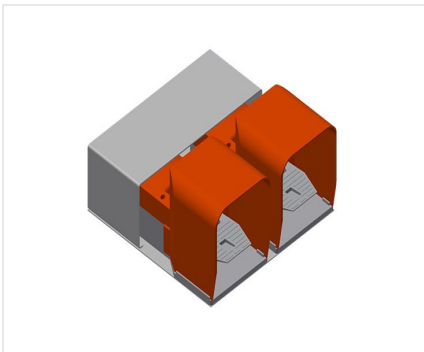
Rollenaufgabe

Rollenbahn pneumatisch absenkbar, so dass in horizontaler Stellung freies Arbeiten, in vertikaler Stellung reibungsloser Weitertransport möglich ist



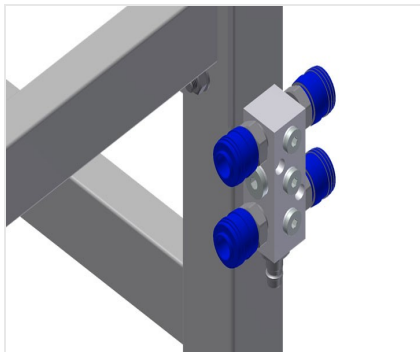
Spanner

Zwei seitliche Spanner für das Fixieren des Fensterelementes. Mit Handhebelventil seitlich verstellbar. Einspannhöhe der Profile max. 150 mm



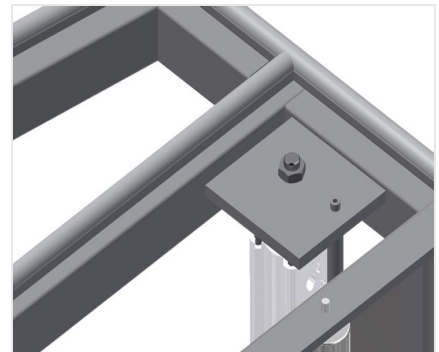
Fußschalter

Steuerung über Fußventil, Schwenkung pneumatisch horizontal-vertikal, in vertikaler Stellung 500 mm pneumatisch höhenverstellbar



Druckluftanschluss 4-fach

Druckluftanschluss 4-fach für Anschluss von Druckluftwerkzeugen



Zusatzspanner

Zusatzspanner für KTH 3000 und KTH 4000. Zusatzspanner sorgen beim Arbeiten für sicheren Halt





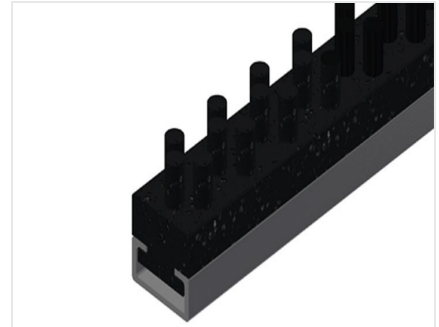
Profilschoner für Tragrollen

Profilschoner für Tragrollen 200 mm (Alu/16 x und Alu/21 x). Rollenbahn mit Schutzschlauch über den Rollen, schützt das Fensterelement beim Ein- und Austransport



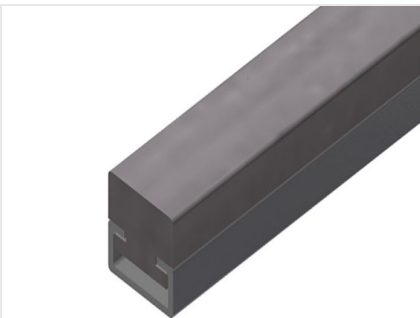
Profilanlage ausziehbar

Tischauflage oben ausziehbar für KTH 3000 und KTH 4000. Tischauflage 500 mm nach oben ausziehbar für hohe Rahmen



Bürstenleiste

Tischauflage Bürstenleiste



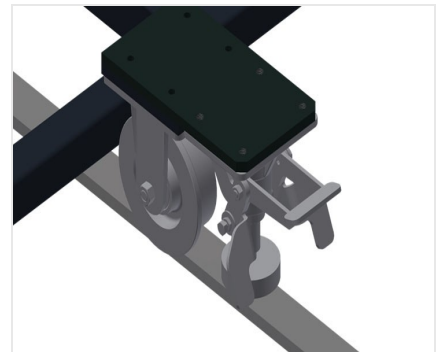
Filzleiste

Tischauflage Filz-Profileleiste



Gummileisten

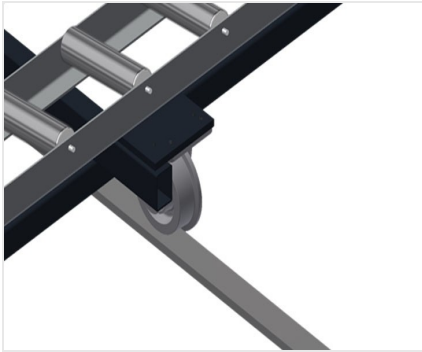
Tischauflage Gummi-Pilzprofi



Fahreinheit

Fahreinrichtung für KT/KTH/MS/VE.
Fahreinrichtung mit Spurkranzrollen und Feststellbremse





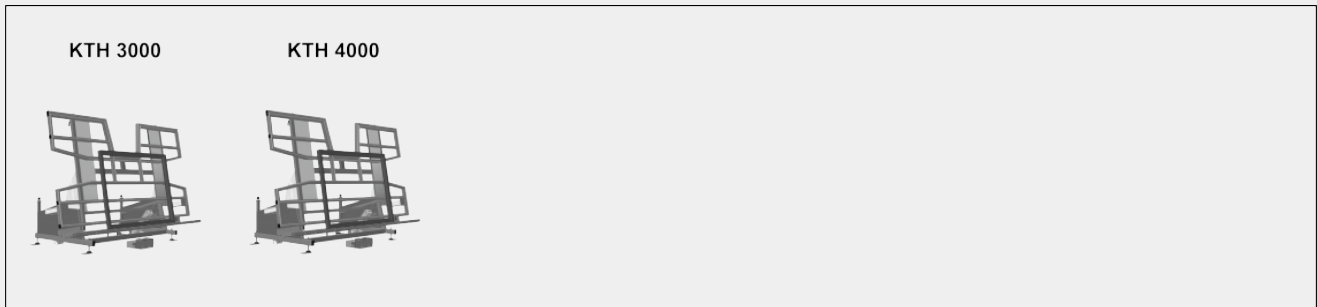
Fahrschiene

Fahrschienen 2,0 m jeweils links und rechts





MODELLE



ABMESSUNGEN UND GEWICHT

KTH 3000 / KTH 4000

Länge (mm)	<input type="radio"/>
Breite (mm)	<input type="radio"/>
Höhe vertikal (mm)	<input type="radio"/>
Rollenbahnbreite (mm)	<input type="radio"/>
Gewicht (kg)	<input type="radio"/>

AUFLAGEFLÄCHE

Höhenverstellung pneumatisch (mm)	<input type="radio"/>
Senkrecht pneumatisch höhenverstellbar	<input checked="" type="radio"/>
Pneumatische Neigung	<input checked="" type="radio"/>
Tischauflage ausziehbar oben	<input type="radio"/>
Tischauflage Bürstenleiste	<input type="radio"/>
Tischauflage Filz-Profilleiste	<input type="radio"/>
Tischauflage Gummi-Pilz-Profil	<input type="radio"/>
Profilschoner für Tragrollen	<input type="radio"/>
Tragkraft (kg)	<input type="radio"/>



EIGENSCHAFTEN

Seitliche pneumatische Spanner (absenkbar)	<input type="radio"/>
Zusätzliche Spanner	<input type="radio"/>
Druckluftanschluss 4-fach	<input checked="" type="radio"/>
Fahreinrichtung	<input type="radio"/>
Fahrschiene 2,0 m jeweils links und rechts	<input type="radio"/>
Arbeitsdruck Druckluft (bar)	<input type="radio"/>
Luftverbrauch ca. (l/min)	<input type="radio"/>

Enthalten ● Verfügbar ○