

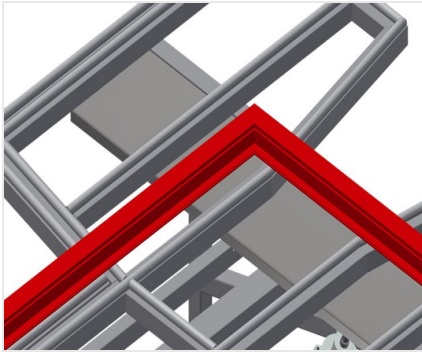


*KT*

Kipptische

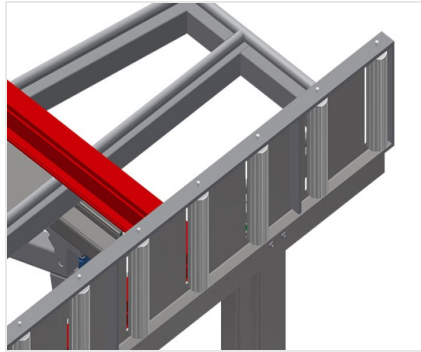


Montagetisch für vertikale und horizontale Montage. Stabile Stahlkonstruktion. Wichtig beim Wechsel vom vertikalen zum horizontalen Transport und umgekehrt. Ideal für vertikale und horizontale Montage. Pneumatisch kippbar. Tischauflage mit Kunststoff-Gleitleisten. Rollenaufgabe pneumatisch absenkbar. Druckluftanschluss 4-fach.



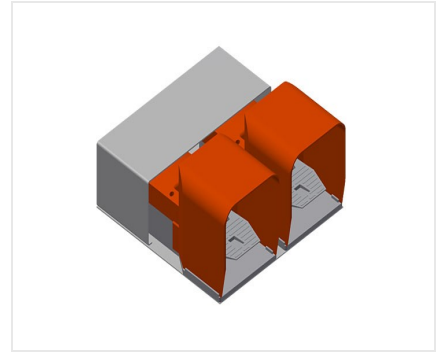
### Auflagefläche

Tischauflage mit Kunststoff-Gleitleisten



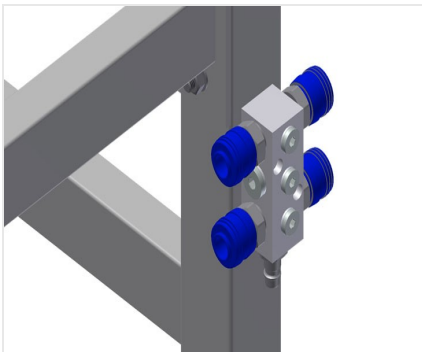
### Rollenaufgabe

Rollenbahn pneumatisch absenkbar, so dass in horizontaler Stellung freies Arbeiten, in vertikaler Stellung reibungsloser Weitertransport möglich ist



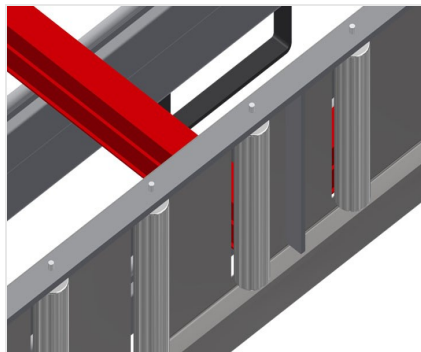
### Fußschalter

Steuerung über Fußventil, Schwenkung pneumatisch horizontal-vertikal



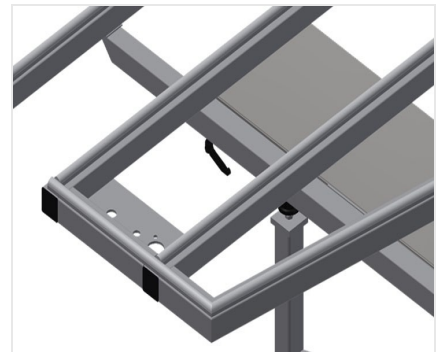
### Druckluftanschluss 4-fach

Druckluftanschluss 4-fach für Anschluss von Druckluftwerkzeugen



### Profilschoner für Tragrollen

Profilschoner für Tragrollen 200 mm (Alu/16 x und Alu/21 x). Rollenbahn mit Schutzschlauch über den Rollen, schützt das Fensterelement beim Ein- und Austransport



### Profilanlage ausziehbar

Tischaufgabe oben ausziehbar für KT/KTH 3000 und KT/KTH 4000. Tischaufgabe 500 mm nach oben ausziehbar für hohe Rahmen





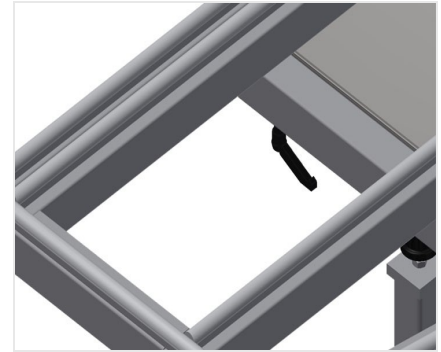
### Bürstenleiste

Tischauflage Bürstenleiste



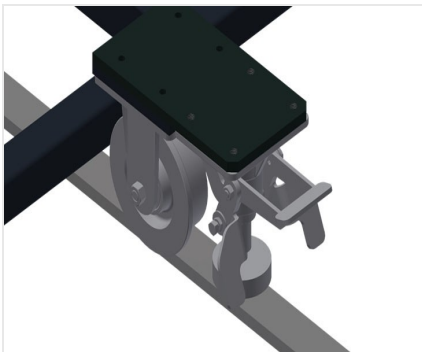
### Filzleiste

Tischauflage Filz-Profilleiste



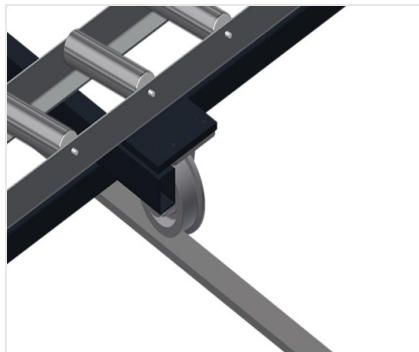
### Gummileisten

Tischauflage Gummi-Pilzprofil



### Fahreinheit

Fahreinrichtung für KT/KTH/MS/VE.  
Fahreinrichtung mit Spurkranzrollen und  
Feststellbremse



### Fahrschiene

Fahrschienen 2,0 m jeweils links und rechts





### MODELLE



### ABMESSUNGEN UND GEWICHT

#### KT 3000 / KT 4000

|                       |                       |
|-----------------------|-----------------------|
| Länge (mm)            | <input type="radio"/> |
| Breite (mm)           | <input type="radio"/> |
| Höhe vertikal (mm)    | <input type="radio"/> |
| Rollenbahnbreite (mm) | <input type="radio"/> |
| Gewicht (kg)          | <input type="radio"/> |

### AUFLAGEFLÄCHE

|                                   |                                  |
|-----------------------------------|----------------------------------|
| Höhenverstellung pneumatisch (mm) | <input type="radio"/>            |
| Pneumatische Neigung              | <input checked="" type="radio"/> |
| Tischauflage ausziehbar oben      | <input type="radio"/>            |
| Tischauflage Bürstenleiste        | <input type="radio"/>            |
| Tischauflage Filz-Profilleiste    | <input type="radio"/>            |
| Tischauflage Gummi-Pilz-Profil    | <input type="radio"/>            |
| Profilschoner für Tragrollen      | <input type="radio"/>            |
| Tragkraft (kg)                    | <input type="radio"/>            |

### EIGENSCHAFTEN

|  |                                  |
|--|----------------------------------|
| Druckluftanschluss 4-fach                  | <input checked="" type="radio"/> |
| Fahreinrichtung                            | <input type="radio"/>            |
| Fahrschiene 2,0 m jeweils links und rechts | <input type="radio"/>            |
| Arbeitsdruck Druckluft (bar)               | <input type="radio"/>            |
| Luftverbrauch ca. (l/min)                  | <input type="radio"/>            |

Enthalten ●    Verfügbar ○