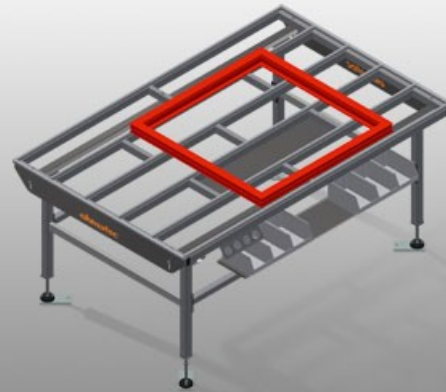




### HT2000

Horizontale  
montagetische



Horizontaler Tisch für alle Arbeiten an Rahmen und Flügeln

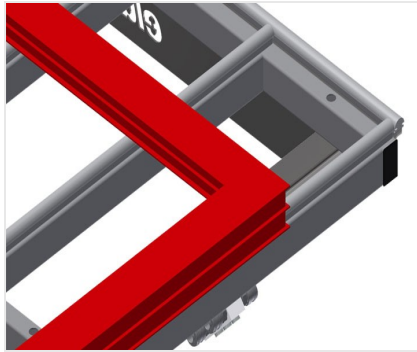
- Stabile Stahlkonstruktion
- Tischauflage mit Kunststoff-Gleitleisten
- Ablageboden zum Ablegen von Werkzeug und Zubehör
- In der Höhe justierbar
- Einfache Montage im Baukastensystem

#### Optionen

- Auf Wunsch auch mit Bürstenleisten lieferbar
- Auf Wunsch auch mit Filzleisten lieferbar (für Holz-Elemente)
- Auf Wunsch auch mit Gummileisten lieferbar (für Alu-Elemente)
- Rollenauflage
- Werkzeughalter
- Druckluftanschluss 4-fach
- Ablage mit sechs Kunststoffkästen

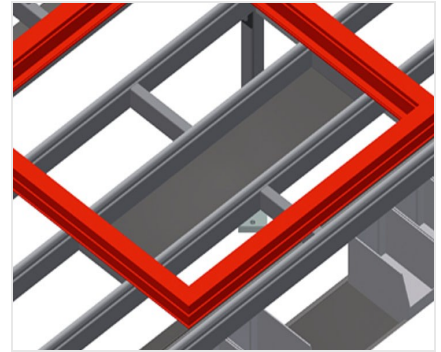


### Horizontaler Tisch - Einzeltisch HT 2000



### Auflagefläche HT 2000 / HT 2000 E / HT 3000 / HT 3000 E / HT 2045 L / HT 2045 R

Tischauflage mit Kunststoff-Gleitleisten



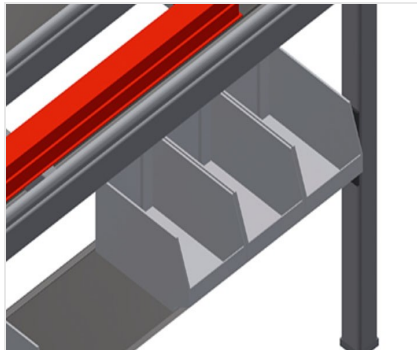
### Ablageboden HT 2000 / HT 2000 E / HT 3000 / HT 3000 E / HT 2045 L / HT 2045 R

Ablageboden zum Ablegen von Werkzeug  
und Zubehör



### Höhenverstellung

In der Höhe justierbar. Arbeitshöhe durch  
Stellfüße von 850 - 1.000 mm einstellbar



### Ablage HT 2000 / HT 2000 E / HT 3000 / HT 3000 E / HT 2045 L / HT 2045 R

Ablage mit sechs Kunststoffkästen für  
kleines Zubehör, Beschläge und Schrauben



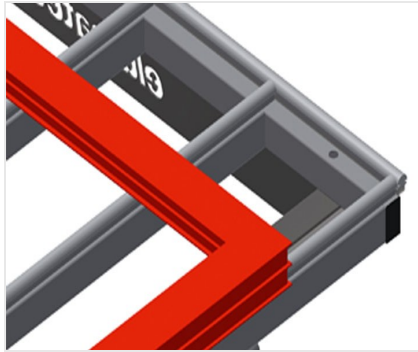
### Bürstenleiste

Tischauflage Bürstenleiste



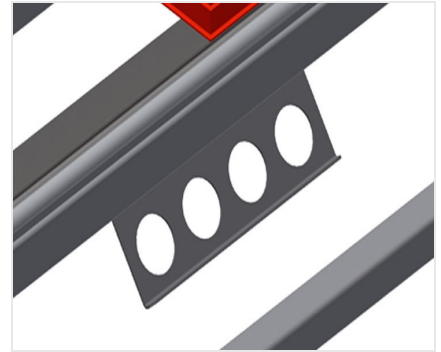
### Filzleiste

Tischauflage Filz-Profilleiste



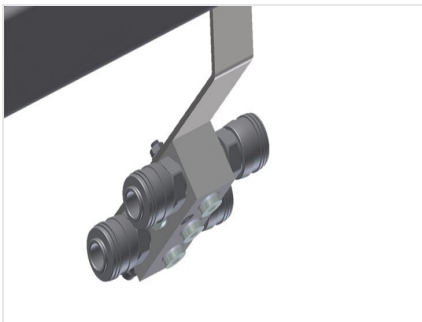
### Gummileisten

Tischauflage Gummi-Pilzprofil für Alu-Elemente



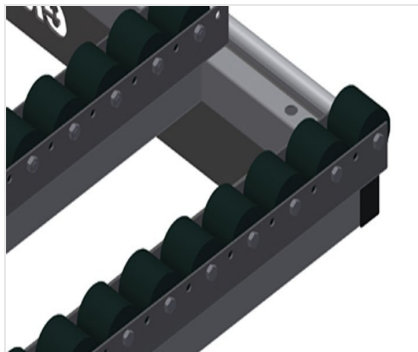
### Werkzeughalter

Werkzeughalter für pneumatische bzw. elektrische Werkzeuge



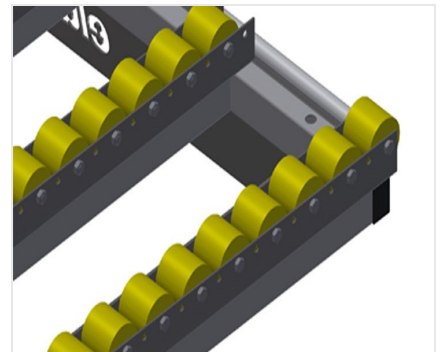
### Druckluftanschluss 4-fach

Druckluftanschluss 4-fach für den Anschluss von Druckluftwerkzeugen



### Rollenauflage kpl. für PVC

Kunststoffröllchen hart mit Polyamidbeschichtung,gleitgelagert,Tragkraft pro Rolle: 60 kg,transport- und handhabungsfreundlich für PVC-Elemente



### Rollenauflage kpl. für Alu

Kunststoffröllchen mit Polyurethanbeschichtung,kugelgelagert,Tragkraft pro Rolle: 40 kg,transport- und handhabungsfreundlich für Alu-Elemente





**Hubeinrichtung  
pneumatisch HT 2000**

Hubeinrichtung L = 2.000 mm





**HT 2000 / HORIZONTALTALE MONTAGETISCHE**

---

- Länge 2.000 mm
- Breite 1.300 mm
- Höhe 850 - 1.000 mm
- Gewicht 90 kg