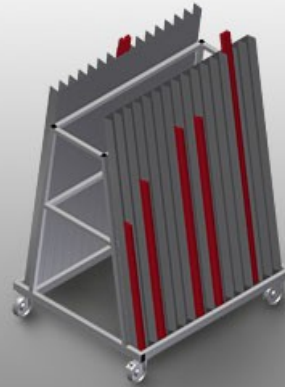




GLW30

Wagen mit fächern für
glas/glasleisten

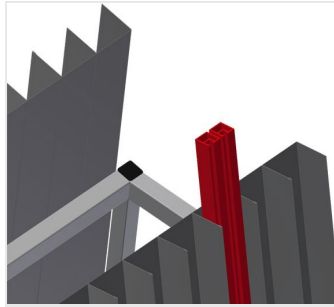


Glasleistenwagen für Transport und Sortierung von Glasleisten

- Stabile Stahlkonstruktion
- Ideal für vertikalen Transport und Sortierung von Glasleisten
- Glasleistenwagen mit 30 Fächern
- 15 Fächer pro Seite
- Auflage unten mit Gummi belegt
- Vier Lenkrollen, davon zwei mit Feststellbremse

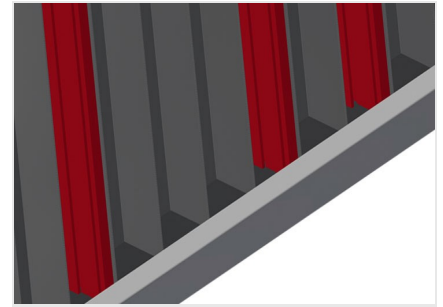


Glasleistenwagen GLW 30



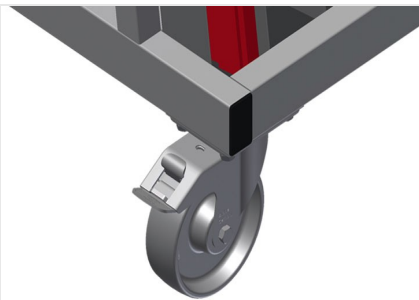
Fächer

15 Fächer pro Seite, 30 Fächer insgesamt.
Fachbreite 75 mm, Fachtiefe 65 mm, Höhe
Anlageteil 1.500 mm, Anlageschräge 8°



Auflage unten

Auflage unten mit Gummi belegt



Lenkrollen

Vier Lenkrollen, davon zwei mit
Feststellbremse, bieten hohe Beweglichkeit
und leichte, sichere Handhabung



GLW 30 / WAGEN MIT FÄCHERN FÜR GLAS/GLASLEISTEN

- Länge 1.185 mm
- Breite 1.000 mm
- Höhe 1.660 mm
- 30 Fächer
- Fachbreite 75 mm
- Fachtiefe 65 mm
- Gewicht 80 kg
- Tragkraft 350 kg
- Laufrollendurchmesser 125 mm