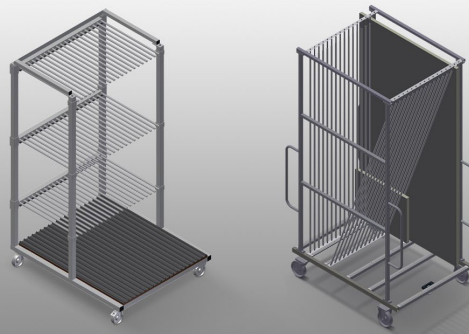




### GFW

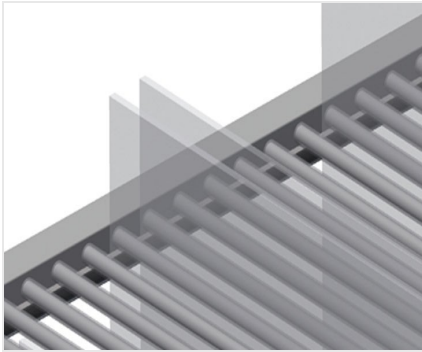
Wagen mit fächern für  
glas/glasleisten



Glasfachwagen, ideal zur Glassortierung und für den innerbetrieblichen Transport von Glasscheiben. Stabile Stahlkonstruktion.

GFW 1200: Hartholzauflage mit Filz. Fachteiler für 20 Glasscheiben. Fachteiler höhenverstellbar. Vier Lenkrollen, davon zwei mit Feststellbremse.

GFW 15: Fachteiler für 15 Glasscheiben. Zugriff von beiden Seiten möglich. Die Glasauflagefläche ist mit Gummiprofil belegt. Fachteiler mit Kunststoffschutz. Transportbügel beidseitig zum Verfahren. Zwei Lenkrollen und zwei Bockrollen.



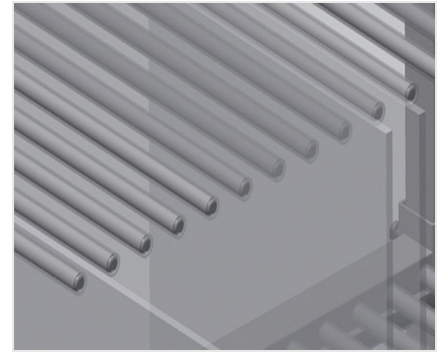
### Anlage mit Gummileiste GFW 1200

Anlagefläche mit Gummileiste bezogen, schützt die Glasscheibe vor Beschädigungen



### Fachteiler mit Kunststoffschutz GFW 15

Sämtliche Auflageflächen weisen einen rutschfesten PVC-Überzug auf, hiermit wird eine Beschädigung der Glasscheiben bei der Lagerung vermieden



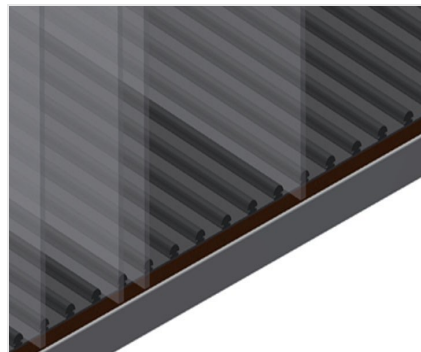
### Einfaches Be- und Entladen GFW 1200

Schneller Zugriff durch übersichtliche Lagerung



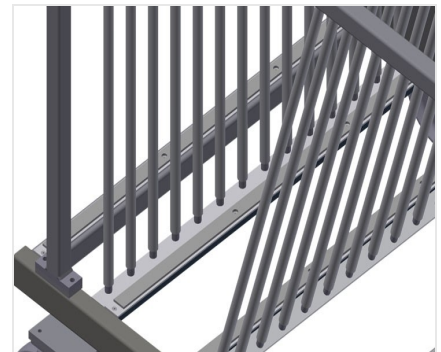
### Fachteiler mit Kunststoffschutz GFW 1200

Fachteiler höhenverstellbar. Sämtliche Auflageflächen weisen einen rutschfesten PVC-Überzug auf, hiermit wird eine Beschädigung der Glasscheibe bei der Lagerung vermieden.



### Auflage mit Holzplatte und Filz GFW 1200

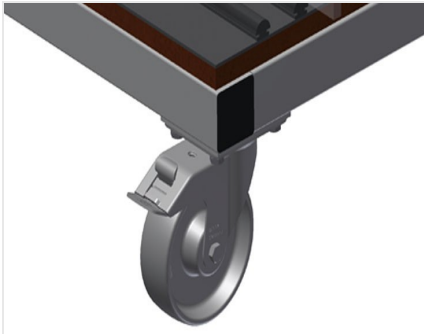
Untere Auflagefläche mit Filz. Zusätzliche Kunststoffeisten auf der Bodenplatte



### Auflage GFW 15

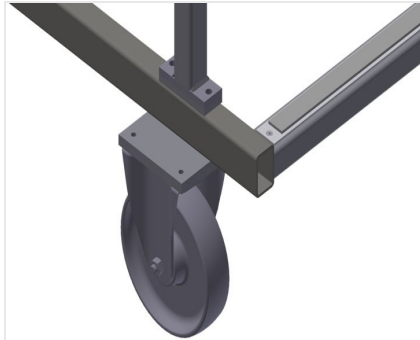
Untere Auflagefläche mit Gummiprofil belegt, schützt die Glasscheibe vor Beschädigungen





### Lenkrollen GFW 1200

Vier Lenkrollen, davon zwei mit Feststellbremse, bieten hohe Beweglichkeit und leichte, sichere Handhabung



### Lenkrollen kpl. GFW 15

Zwei Lenkrollen und zwei Bockrollen, dadurch frei verfahrbar. Laufrollendurchmesser 200 mm





### GFW / WAGEN MIT FÄCHERN FÜR GLAS/GLASLEISTEN

#### MODELLE

GFW 1200



GFW 15



#### ABMESSUNGEN UND GEWICHT

##### GFW 1200 / GFW 15

Länge (mm)	<input type="radio"/>
Breite (mm)	<input type="radio"/>
Höhe (mm)	<input type="radio"/>
Gewicht (kg)	<input type="radio"/>

#### EINLAGERUNGSVERMÖGEN

##### GFW 1200 / GFW 15

Fächer	<input type="radio"/>
Tragkraft (kg)	<input type="radio"/>
GFW 1200	
Lichte Weite (mm)	<input type="radio"/>

##### GFW 15

Fachbreite (mm)	<input type="radio"/>
Fachhöhe (mm)	<input type="radio"/>

#### EIGENSCHAFTEN

##### GFW 1200 / GFW 15

Laufrollendurchmesser (mm)	<input type="radio"/>
----------------------------	-----------------------

##### GFW 1200

Lenkrollen	<input type="radio"/>
Lenkrollen mit Feststellbremse	<input type="radio"/>

Enthalten ● Verfügbar ○

elumatec AG  
Pinacher Straße, 61  
75417 Mühlacker  
Germany

Tel +49 7041-14-184  
sales@elumatec.com  
www.elumatec.com

The right to make technical alterations is reserved.

