



*FFR*

Regalsysteme

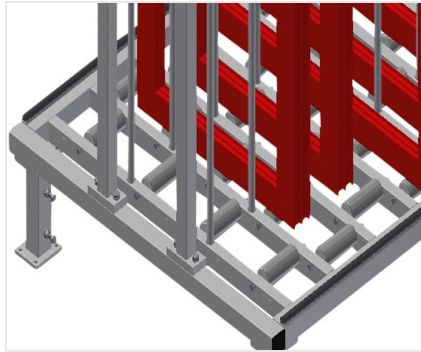


Regal für die Lagerung von Fensterelementen. Stabile Stahlkonstruktion. Regal für die Lagerung von Fensterflügeln. Die Elemente stehen einzeln direkt zur Verfügung. Speziell für die Integrierung in Montagelinien entwickelt. Zugriff von beiden Seiten möglich. Auflagefläche mit Tragrollen für noch einfacheres Be- und Entladen. Fachtrennstäbe mit Schutzschlauch bezogen.



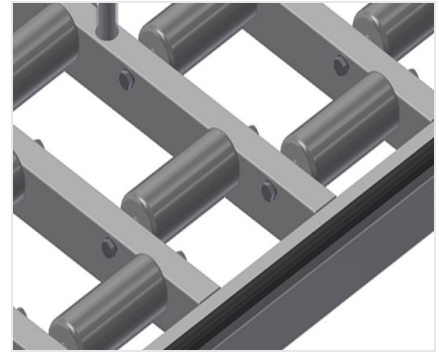
### Fächer

Sämtliche Auflageflächen weisen einen rutschfesten PVC-Überzug auf, hiermit wird eine Beschädigung der Oberfläche bei der Lagerung vermieden



### Auflage

Untere Auflagefläche mit Tragrollen für einfacheres Be- und Entladen



### Profilschoner

Profilschoner für Tragrollen 3x 120 (Alu/48 x) Tragrollen mit Schutzschlauch bezogen



### Lenkrollen

Zwei Lenkrollen mit Stoppeinrichtung, zwei Bockrollen, dadurch frei verfahrbar, Laufrollendurchmesser 125 mm





### MODELLE

FFR 10



### ABMESSUNGEN UND GEWICHT

Länge (mm)	<input type="radio"/>
Breite (mm)	<input type="radio"/>
Höhe (mm)	<input type="radio"/>
Gewicht (kg)	<input type="radio"/>

### EINLAGERUNGSVERMÖGEN

Fächer	<input type="radio"/>
Fachbreite (mm)	<input type="radio"/>
Fachhöhe (mm)	<input type="radio"/>
Tragkraft (kg)	<input type="radio"/>

### EIGENSCHAFTEN

Bodenauflage mit Pilzprofil belegt	<input checked="" type="radio"/>
Fachtrennstäbe mit Schutzschlauch bezogen	<input checked="" type="radio"/>
Aufstellfläche mit Rollen	<input checked="" type="radio"/>
Rollen und Haltegriff	<input type="radio"/>

Enthalten ● Verfügbar ○