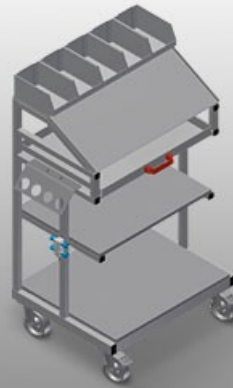


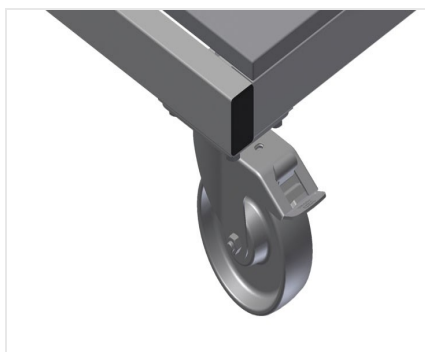


WKW

Vozíky na nářadí

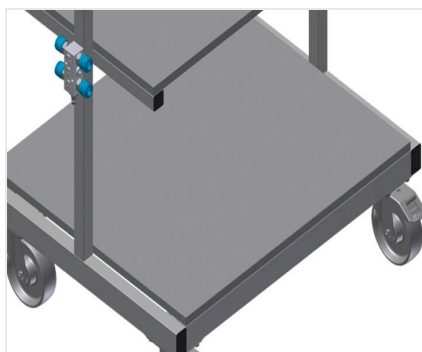


Vozík na příslušenství pro nástroje a drobné díly pro montážní stanici. Stabilní ocelová konstrukce. Vozík je vhodný k odkládání nástrojů a materiálu. Zajistí pořádek na pracovišti. Ušlechtlí přepravu na místo montáže. Dvě odkládací dna k odložení nástrojů a příslušenství. Zásuvka na nástroje. Pět plastových beden na drobné příslušenství, kování a šrouby. Odkládací plocha se čtecím pultem pro výkresy. Připojení stlačeného vzduchu 4krát. Držák nástrojů pro pneumatické nebo elektrické nástroje. Čtyři pojezdová kolečka, z toho dvě se zajišťovací brzdou.



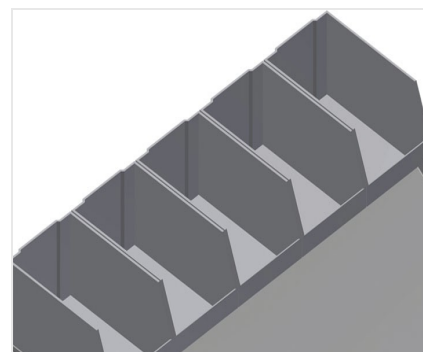
Pojezdová kolečka

Čtyři pojezdová kolečka, z toho dvě se zajišťovací brzdou, poskytují vysokou pohyblivost a snadnou, bezpečnou manipulaci



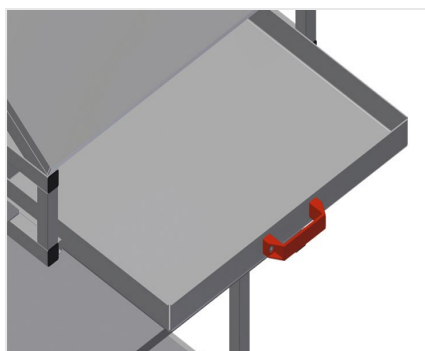
Odkládací dna na příslušenství

Odkládací dna k odkládání nástrojů a příslušenství



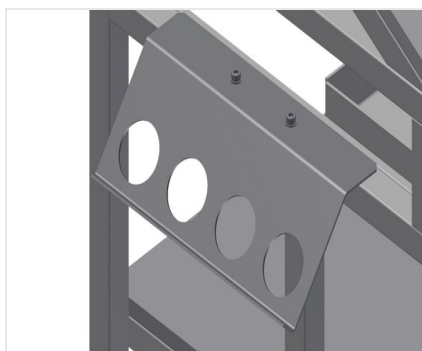
Plastové bedny

Pět plastových beden pro drobné příslušenství, kování a šrouby



Zásuvka

Zásuvka na nástroje



Držák nástrojů

Držák pro pneumatické nebo elektrické nástroje



WKW / VOZÍKY NA NÁŘADÍ

WKW 800

Délka: 750 mm

Šířka: 600 mm

Výška: 1.300 mm

Hmotnost: 60 kg

Nosnost: 300 kg

Průměr pojzdových koleček: 125 mm